

viva

Es lebe die Küche!



Einbaugeräte
Verkaufshandbuch 2016



viva

viva

Es lebe die Küche!

viva. Es lebe die Küche!

Mit den neuen Einbaugeräten von viva wird die Küche zum Mittelpunkt in jedem Zuhause. Denn mit unseren cleveren Lösungen und tollen Neuheiten wird Kochen zum Kinderspiel. Bei viva setzen wir auf hochwertige Qualität und komfortable Bedienung – damit Sie das Leben unbeschwert genießen können.

Inhalt

□ Kochen

Einbau-Elektrobacköfen	6 – 7
Einbau-Elektroherde	8 – 9
Sonderzubehör Herde, Backöfen und Kochfelder	9
Autarke Inductions-Kochfelder	10 – 11
Autarke Elektro-Kochfelder	11 – 13
Autarke Gas-Kochfelder	14
Elektro-Kochfelder	15 – 16
Einbau-Mikrowellengeräte	16 – 17
Dunstabzugshauben	18 – 21
Sonderzubehör Dunstabzugshauben	21

■ Spülen

Geschirrspülmaschinen	24 – 26
-----------------------	---------

■ Kühlen und Gefrieren

Kältegeräte	30 – 37
-------------	---------

Sonstiges

Garantie / Kundendienst	38 – 41
Einbaumaße / Maßzeichnungen	42 – 51



vivo

180°

vivo



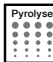







Cook mal, was es alles gibt!

Clever kochen, backen und braten mit viva – und dabei noch Zeit sparen. Denn mit unseren neuen Combi-Induktionskochfeldern geht einfach alles flotter und leichter von der Hand. Und auch der Backofen muss nicht mehr geputzt werden – denn das übernimmt er dank Pyrolyse selbst. Auf Knopfdruck ist alles wie vorher – blitzblank sauber. Unsere Highlights für noch mehr Spaß beim Kochen und Backen.

Einbau-Elektrobacköfen



Einbau-Elektrobacköfen	VVH 33F3151	 VVH 32F4150
	   	  
Design	Edelstahl	Edelstahl
Ausstattung	Backofensystem mit 5 Betriebsarten, regelbar von 50°C bis 270°C: <ul style="list-style-type: none"> ▪ Ober-/Unterhitze ▪ Unterhitze ▪ Heißluft ▪ Umluftgrill ▪ Großflächengrill 	Backofensystem mit 6 Betriebsarten, regelbar von 50°C bis 270°C: <ul style="list-style-type: none"> ▪ Ober-/Unterhitze ▪ Unterhitze ▪ Umluft ▪ Umluftgrill ▪ Großflächengrill ▪ Kleinflächengrill
Komfort	<ul style="list-style-type: none"> ▪ Voll versenkbarer Bedienknebel ▪ Elektronik-Uhr ▪ Pyrolytische Selbstreinigung ▪ Kühlgebläse ▪ Vollglas-Innentür, abnehmbar ▪ Glattes Backrohr mit abnehmbaren Einhängegerüst (5 Ebenen) ▪ Backofenbeleuchtung: 25 W ▪ 7 Segment Anzeige 	<ul style="list-style-type: none"> ▪ Voll versenkbare Bedienknebel ▪ Elektronik-Uhr mit einstellbarer Kindersicherung ▪ Kühlgebläse ▪ Vollglas-Innentür ▪ Glattes Backrohr mit abnehmbaren Einhängegerüst (4 Ebenen) ▪ Backofenbeleuchtung: 40 W ▪ 7 Segment Anzeige
Zubehör	<ul style="list-style-type: none"> ▪ 1 großflächiges Backblech, Email ▪ 1 glanzverchromter Bratrost 	<ul style="list-style-type: none"> ▪ 1 großflächige Universalpfanne, Email ▪ 1 glanzverchromter Bratrost
Sonderzubehör	siehe Seite 9	siehe Seite 9
Anschlusswert	220–240 V / 3,58 kW	220 – 240 V / 2,8 kW
Einbaumaße / Gerätemaße	(H x B x T): 57,5-59,7 x 56,0 x 55,0 cm / (H x B x T): 59,5 x 59,5 x 51,5 cm	(H x B x T): 57,5-59,7 x 56,0 x 55,0 cm / (H x B x T): 59,5 x 59,5 x 54,8 cm

Backofen putzen?
Übernimmt ab sofort viva. 😊



NEU VVH 32C4150

VVH 32A3150

VVH 31A3150



Edelstahl

Edelstahl

Edelstahl

Backofensystem mit 6 Betriebsarten, regelbar von 50°C bis 270°C:

- Ober-/Unterhitze
- Unterhitze
- Umluft
- Umluftgrill
- Großflächengrill
- Kleinflächengrill

Backofensystem mit 6 Betriebsarten, regelbar von 50°C bis 270°C:

- Ober-/Unterhitze
- Unterhitze
- Umluft
- Umluftgrill
- Großflächengrill
- Kleinflächengrill

Backofensystem mit 2 Betriebsarten, regelbar von 50°C bis 250°C:

- Ober-/Unterhitze
- Oberhitze

- Elektronik-Uhr mit Kindersicherung
- Kühlgebläse
- Vollglas-Innentür
- Glattes Backrohr mit abnehmbaren Einhängestell (4 Ebenen)
- Backofenbeleuchtung: 40 W
- 7 Segment Anzeige

- Abnehmbare Backofentür für leichte Reinigung
- Glattes Backrohr mit abnehmbaren Einhängestell (4 Ebenen)
- Backofenbeleuchtung: 40 W

- Abnehmbare Backofentür für leichte Reinigung
- Glattes Backrohr mit abnehmbaren Einhängestell (4 Ebenen)
- Backofenbeleuchtung: 40 W

- 1 großflächige Universalpfanne, Email
- 1 glanzverchromter Bratrost

- 1 großflächige Universalpfanne, Email
- 1 glanzverchromter Bratrost

- 1 großflächiges Aluminiumbackblech
- 1 glanzverchromter Bratrost

siehe Seite 9

siehe Seite 9

siehe Seite 9

220 – 240 V / 2,8 kW

220 – 240 V / 2,8 kW

220 – 240 V / 2,6 kW

(H x B x T): 57,5-59,7 x 56,0 x 55,0 cm /
(H x B x T): 59,5 x 59,5 x 54,8 cm









(H x B x T): 57,5-59,7 x 56,0 x 55,0 cm /
(H x B x T): 59,5 x 59,5 x 54,8 cm

(H x B x T): 57,5-59,7 x 56,0 x 55,0 cm /
(H x B x T): 59,5 x 59,5 x 54,8 cm

Es lebe die Küche!

Einbau-Elektroherde



Einbau-Elektroherde	 VVH 22F4150	 VVH 22C4150
	  	  
Design	Edelstahl	Edelstahl
Ausstattung	Backofensystem mit 6 Betriebsarten, regelbar von 50°C bis 270°C: <ul style="list-style-type: none"> ▪ Ober-/Unterhitze ▪ Unterhitze ▪ Umluft ▪ Umluftgrill ▪ Großflächengrill ▪ Kleinflächengrill 	Backofensystem mit 6 Betriebsarten, regelbar von 50°C bis 270°C: <ul style="list-style-type: none"> ▪ Ober-/Unterhitze ▪ Unterhitze ▪ Umluft ▪ Umluftgrill ▪ Großflächengrill ▪ Kleinflächengrill
Komfort	<ul style="list-style-type: none"> ▪ Voll versenkbare Bedienknebel ▪ Elektronik-Uhr mit einstellbarer Kindersicherung ▪ Kühlgebläse ▪ Vollglas-Innentür, abnehmbar ▪ Glattes Backrohr mit abnehmbarem Einhängestell (4 Ebenen) ▪ Backofenbeleuchtung: 40 W ▪ 7 Segment Anzeige ▪ Eine Kontrolllampe für den Backofen ▪ Eine Kontrolllampe für das Kochfeld 	<ul style="list-style-type: none"> ▪ Elektronik-Uhr mit einstellbarer Kindersicherung ▪ Kühlgebläse ▪ Vollglas-Innentür, abnehmbar ▪ Glattes Backrohr mit abnehmbarem Einhängestell (4 Ebenen) ▪ Backofenbeleuchtung: 40 W ▪ 7 Segment Anzeige ▪ Schnellaufheizung ▪ Eine Kontrolllampe für den Backofen ▪ Eine Kontrolllampe für das Kochfeld
Zubehör	<ul style="list-style-type: none"> ▪ 1 großflächige Universalpfanne, Email ▪ 1 glanzverchromter Bratrost 	<ul style="list-style-type: none"> ▪ 1 großflächige Universalpfanne, Email ▪ 1 glanzverchromter Bratrost
Sonderzubehör	siehe Seite 9	siehe Seite 9
Kombinierbar:	mit allen viva Elektro-Kochfeldern	mit allen viva Elektro-Kochfeldern
Anschlusswert	220 – 240 V / 10,6 kW	220 – 240 V / 10,6 kW
Einbaumaße / Gerätemaße	(H x B x T): 60,0 x 56,0 x 55,0 cm / (H x B x T): 59,5 x 59,5 x 54,8 cm	(H x B x T): 60,0 x 56,0 x 55,0 cm / (H x B x T): 59,5 x 59,5 x 54,8 cm

Sicherheit für kleine Finger
mit Kindersicherung.



Sonderzubehör

VVH 22A3150

VVH 21A3150



Edelstahl

Edelstahl

Backofensystem mit 4 Betriebsarten,
regelbar von 50°C bis 270°C:

- Ober-/Unterhitze
- Umluft
- Umluftgrill
- Großflächengrill

Backofensystem mit 2 Betriebsarten,
regelbar von 50°C bis 250°C:

- Ober-/Unterhitze
- Oberhitze

- Abnehmbare Backofentür für leichte Reinigung
- Glattes Backrohr mit abnehmbarem Einhängestell (4 Ebenen)
- Backofenbeleuchtung: 40 W
- Kontrolllampe für den Backofen
- Kontrolllampe für das Kochfeld

- Abnehmbare Backofentür für leichte Reinigung
- Glattes Backrohr mit abnehmbarem Einhängestell (4 Ebenen)
- Backofenbeleuchtung: 40 W
- Kontrolllampe für den Backofen
- Kontrolllampe für das Kochfeld

- 1 großflächiges Aluminiumbackblech
- 1 glanzverchromter Bratrost

- 1 großflächiges Aluminiumbackblech
- 1 glanzverchromter Bratrost

siehe Seite 9

siehe Seite 9

mit allen viva Elektro-Kochfeldern

mit allen viva Elektro-Kochfeldern

220 – 240 V / 10,6 kW

220 – 240 V / 10,4 kW

(H x B x T): 60,0 x 56,0 x 55,0 cm /
(H x B x T): 59,5 x 59,5 x 54,8 cm

(H x B x T): 60,0 x 56,0 x 55,0 cm /
(H x B x T): 59,5 x 59,5 x 54,8 cm

Einbau-Elektroherde /
Einbau-Elektrobacköfen

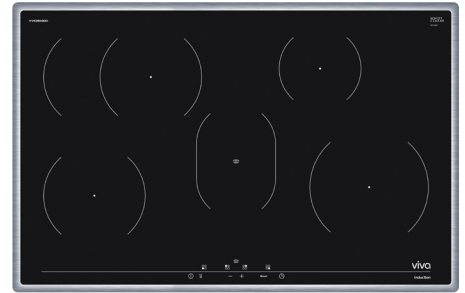
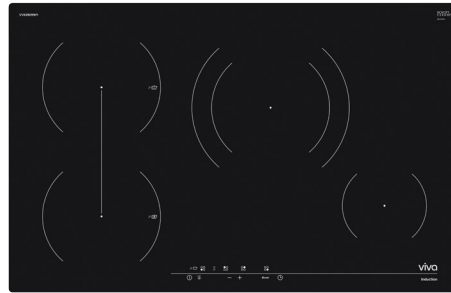
Best.-Nr.	Artikel
VVZ 10H11	Backblech Alu Geeignet für alle viva Herde und Backöfen außer VVH 33F3151
VVZ 20H21	Backblech, emailliert Geeignet für alle viva Herde und Backöfen außer VVH 33F3151
VVZ 40H20	Kombirost Geeignet für alle viva Herde und Backöfen außer VVH 33F3151
VVZ 62H21	Teleskopauszug 2-fach Geeignet für VVH 22C4150, VVH 22F4150, VVH 32C4150 und VVH 32F4150
VVZ 62H31	Teleskopauszug 3-fach Geeignet für VVH 22C4150, VVH 22F4150, VVH 32C4150 und VVH 32F4150
VVZ 20H22	Universalpfanne, emailliert Geeignet für VVH 33F3151

Gas-Kochfelder

Best.-Nr.	Artikel
VVZ 2260X1	Düsensatz Flüssiggas G30/50 mbar (Deutschland) Geeignet für VVK 26G3350 und VVG 6B2P5

Es lebe die Küche!

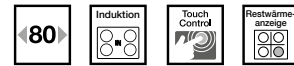
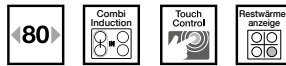
Autarke Elektro-Kochfelder



Autarke Inductions-Kochfelder /
Autarke Elektro-Kochfelder

NEU VVK 28199F1
Autarkes Inductions-Kochfeld,
Glaskeramik

NEU VVK 28146E1
Autarkes Inductions-Kochfeld,
Glaskeramik



Design

Rahmenlos mit integrierten Kochstellenreglern

Mit Edelstahlrahmen und integrierten Kochstellenreglern

Ausstattung

- 4 Inductions-Kochzonen:
- 2 x Ø 21 cm, Combi Induction, 2,2 kW
 - 1 x Ø 28 cm, 2,6 kW
 - 1 x Ø 14,5 cm, 1,4 kW

- 4 Inductions-Kochzonen:
- 1 x Ø 18/28 cm, 1,8/2 kW Bräterzone
 - 1 x Ø 18 cm, 1,8 kW
 - 1 x Ø 14,5 cm, 1,4 kW
 - 1 x Ø 21 cm, 2,2 kW
 - 1 Warmhaltezone

Komfort

- Combi-Induction
- Touch Control
- Quick Start Funktion
- Restart Funktion
- Energieverbrauchsanzeige
- 17 Leistungsstufen
- Kurzzeitwecker
- Digitale Anzeige der Kochstufen
- 2-stufige Restwärmeanzeige für jede Kochzone
- Hauptschalter mit Stoppfunktion
- Powermanagement
- Kindersicherung
- Automatische Sicherheitsabschaltung

- Touch Control
- Quick Start Funktion
- Restart Funktion
- Energieverbrauchsanzeige
- 17 Leistungsstufen
- Kurzzeitwecker
- Digitale Anzeige der Kochstufen
- 2-stufige Restwärmeanzeige für jede Kochzone
- Hauptschalter mit Stoppfunktion
- Powermanagement
- Kindersicherung
- Automatische Sicherheitsabschaltung

Anschlusswert

220 – 240 V / 7,4 kW

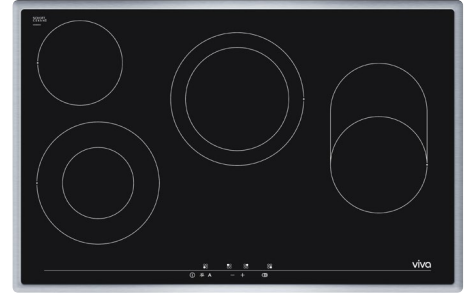
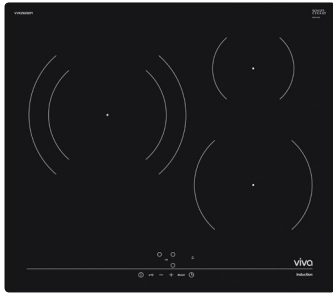
220 – 240 V / 7,4 kW

Einbaumaße / Gerätemaße

(H x B x T): 5,1 x 75,0 x 49-50,0 cm /
(B x T): 80,2 x 52,2 cm

(H x B x T): 5,5 x 78,0 x 49,0-50,0 cm /
(B x T): 79,5 x 51,7 cm

Schneller zum Lieblingsessen.
Mit Induction. 😊



VVK 26I32F1
Autarkes Inductions-Kochfeld,
Glaskeramik



Rahmenlos mit integrierten Kochstellenreglern

3 Inductions-Kochzonen:

- 1 x Ø 28 cm, 2,4 kW
- 1 x Ø 14,5 cm, 1,4 kW
- 1 x Ø 21,0 cm, 2,2 kW

- Touch Control
- Quick Start Funktion
- Restart Funktion
- Energieverbrauchsanzeige
- 17 Leistungsstufen
- Kurzzeitwecker
- Digitale Anzeige der Kochstufen
- 2-stufige Restwärmeanzeige für jede Kochzone
- Hauptschalter mit Stoppfunktion
- Powermanagement
- Kindersicherung
- Automatische Sicherheitsabschaltung

220 – 240 V / 7,2 kW

(H x B x T): 5,1 x 56,0 x 49,0-50,0 cm /
(B x T): 59,2 x 52,2 cm

VVK 26I15E0
Autarkes Inductions-Kochfeld,
Glaskeramik



Mit Edelstahlrahmen und integrierten Kochstellenreglern

4 Inductions-Kochzonen:

- 2 x Ø 18 cm, 1,8 kW
- 2 x Ø 14,5 cm, 1,4 kW

- Touch Control
- Quick Start Funktion
- Restart Funktion
- 17 Leistungsstufen
- Kurzzeitwecker
- Digitale Anzeige der Kochstufen
- 2-stufige Restwärmeanzeige für jede Kochzone
- Hauptschalter mit Stoppfunktion
- Powermanagement
- Kindersicherung
- Automatische Sicherheitsabschaltung

220 – 240 V / 4,6 kW

(H x B x T): 5,5 x 56,0 x 49,0-50,0 cm /
(B x T): 58,3 x 51,3 cm

VVK 28R45E0
Autarkes Elektro-Kochfeld,
Glaskeramik



Mit Edelstahlrahmen und integrierten Kochstellenreglern

4 Blitz-Kochzonen:

- 1 x Ø 12/21 cm, 0,75/2,2 kW Zweikreiszone
- 1 x Ø 14,5 cm, 1,2 kW
- 1 x Ø 18/23 cm, 1,5/2,4 kW Zweikreiszone
- 1 x Ø 26,5/17 cm, 1,8/2,6 kW Bräterzone

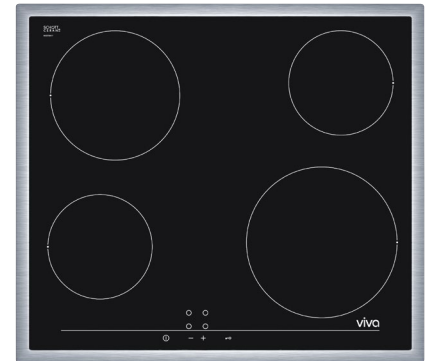
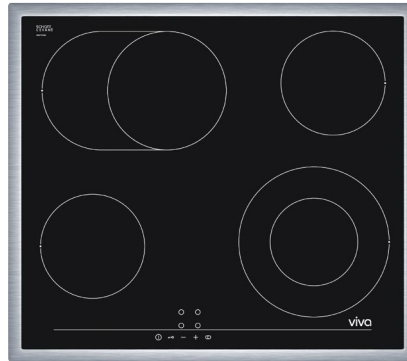
- Elektronische Ankochautomatik
- Touch Control
- Restart Funktion
- Wischschutz Funktion
- 17 Leistungsstufen
- Digitale Anzeige der Kochstufen
- 2-stufige Restwärmeanzeige für jede Kochzone
- Hauptschalter mit Stoppfunktion
- Kindersicherung
- Automatische Sicherheitsabschaltung
- Betriebsanzeigelampe

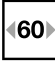


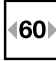


220 – 240 V / 7,4 kW

(H x B x T): 4,8 x 78,0 x 50,0 cm /
(B x T): 79,5 x 51,7 cm

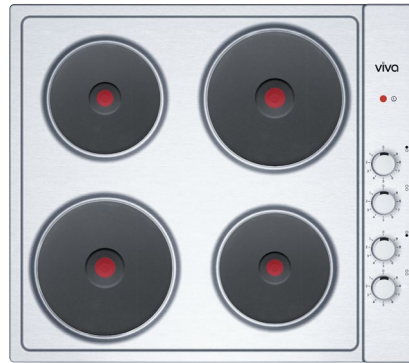
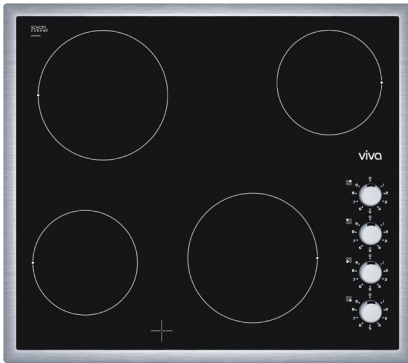
Es lebe die Küche!

Autarke Elektro-Kochfelder



Autarke Elektro-Kochfelder	VVK 26R36E0 Autarkes Elektro-Kochfeld, Glaskeramik	VVK 26R35E0 Autarkes Elektro-Kochfeld, Glaskeramik
	  	  
Design	Mit Edelstahlrahmen und integrierten Kochstellenreglern	Mit Edelstahlrahmen und integrierten Kochstellenreglern
Ausstattung	4 Blitz-Kochzonen: <ul style="list-style-type: none"> ▪ 1 x Ø 17/26,5 cm, 1,8/2,6 kW Bräterzone ▪ 2 x Ø 14,5 cm, 1,2 kW ▪ 1 x Ø 12/21 cm, 0,75/2,2 kW Zweikreiszone 	4 Blitz-Kochzonen: <ul style="list-style-type: none"> ▪ 1 x Ø 18 cm, 2,0 kW ▪ 2 x Ø 14,5 cm, 1,2 kW ▪ 1 x Ø 21 cm, 2,2 kW
Komfort	<ul style="list-style-type: none"> ▪ Touch Control ▪ Restart Funktion ▪ Digitale Anzeige der Kochstufen ▪ 2-stufige Restwärmeanzeige für jede Kochzone ▪ Hauptschalter mit Stoppfunktion ▪ Kindersicherung ▪ Automatische Sicherheitsabschaltung ▪ Betriebsanzeigelampe 	<ul style="list-style-type: none"> ▪ Touch Control ▪ Restart Funktion ▪ Digitale Anzeige der Kochstufen ▪ 2-stufige Restwärmeanzeige für jede Kochzone ▪ Hauptschalter mit Stoppfunktion ▪ Kindersicherung ▪ Automatische Sicherheitsabschaltung ▪ Betriebsanzeigelampe
Anschlusswert	220 – 240 V / 6,7 kW	220 – 240 V / 6,6 kW
Einbaumaße / Gerätemaße	(H x B x T): 4,9 x 56,0 x 49,0-50,0 cm / (B x T): 58,3 x 51,3 cm	(H x B x T): 4,3 x 56,0 x 49,0-50,0 cm / (B x T): 58,3 x 51,3 cm

Nie wieder Finger verbrennen
dank Restwärmeanzeige.



VVK 26R75E0
Autarkes Elektro-Kochfeld,
Glaskeramik

VVK 26R2150
Autarkes Elektro-Kochfeld,
Edelstahl

VVK 23R3150
Autarkes Elektro-Kochfeld,
Edelstahl



Mit Edelstahlrahmen und
integrierten Kochstellenreglern

Edelstahl mit integrierten
Kochstellenreglern

Edelstahl mit integrierten
Kochstellenreglern

- 4 Blitz-Kochzonen:
- 2 x Ø 18 cm, 2,0 kW
 - 2 x Ø 14,5 cm, 1,2 kW

- 4 Guss-Kochplatten:
- 2 x Ø 18 cm, 2,0 kW
 - 2 x Ø 14,5 cm, 1,5 kW

- 2 Guss-Kochplatten:
- 1 x Ø 18 cm, 2,0 kW
 - 1 x Ø 14,5 cm, 1,5 kW

- In 9 Stufen regelbare Kochzonen
- Kochstellenregler seitlich
- Restwärmeanzeige für jede Kochzone

- 4 stufenlos regelbare Schnell-Kochplatten
- Kochstellenregler seitlich
- Betriebsanzeigenleuchte

- 2 stufenlos regelbare Schnell-Kochplatten
- Bedienknebel vorne
- Betriebsanzeigenleuchte

220 – 240 V / 6,4 kW

230 V / 7,0 kW

220 – 240 V / 3,5 kW

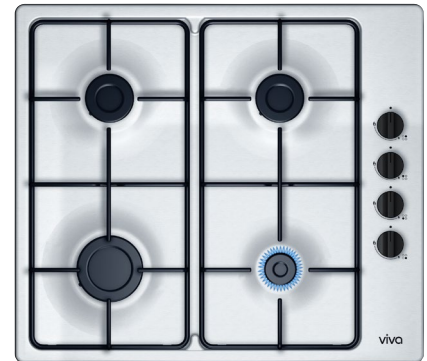
(H x B x T): 4,8 x 56,0 x 49-50,0 cm /
(B x T): 58,3 x 51,3 cm

(B x T): 4,5 x 56,0 x 49,0 cm /
(B x T): 58,0 x 51,0 cm

(H x B x T): 4,3 x 26,8 x 49,0 cm /
(B x T): 28,8 x 50,5 cm

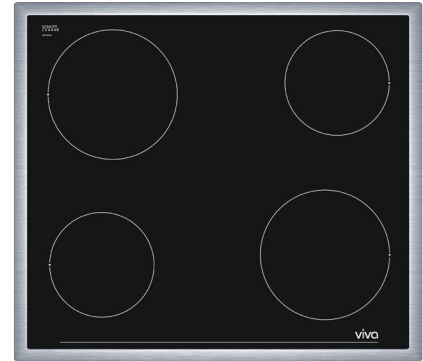
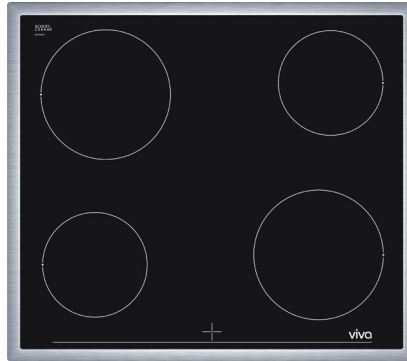
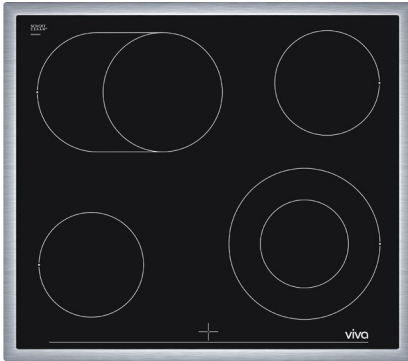
Es lebe die Küche!

Autarke Gas-Kochfelder / Elektro-Kochfelder



<p>Autarke Gas-Kochfelder / Elektro-Kochfelder</p>	<p>VVK 27G3350 Autarkes Gas-Kochfeld, Edelstahl</p>	<p>NEU VVG 6B2P50 Autarkes Gas-Kochfeld, Edelstahl</p>
	<p>70 </p>	<p>60 </p>
<p>Design</p>	<p>Edelstahl</p>	<p>Edelstahl</p>
<p>Ausstattung</p>	<p>5 Kochstellen-Brenner:</p> <ul style="list-style-type: none"> ▪ 1 Starkbrenner 3,0 kW ▪ 1 Wok-Brenner 4,0 kW ▪ 1 Sparbrenner 1,0 kW ▪ 2 Normalbrenner 1,7 kW 	<p>4 Kochstellen-Brenner:</p> <ul style="list-style-type: none"> ▪ 1 Starkbrenner 3,0 kW ▪ 1 Sparbrenner 1,0 kW ▪ 2 Normalbrenner 1,7 kW
<p>Komfort</p>	<ul style="list-style-type: none"> ▪ Einhändig bedienbare elektrische Taktfunkenzündung ▪ Sicherung gegen unabsichtliches Ausströmen von Gas (thermoelektrische Zündsicherung) ▪ Stahltopfträger mit Gummifüßen ▪ Auf Erdgas voreingestellt (20 mbar), auf Flüssiggas umstellbar 	<ul style="list-style-type: none"> ▪ Einhändig bedienbare elektrische Taktfunkenzündung ▪ Sicherung gegen unabsichtliches Ausströmen von Gas (thermoelektrische Zündsicherung) ▪ Stahltopfträger ▪ Auf Erdgas voreingestellt (20 mbar), auf Flüssiggas umstellbar
<p>Kombinierbar:</p>		
<p>Sonderzubehör</p>	<p>siehe Seite 9</p>	<p>siehe Seite 9</p>
<p>Anschlusswert</p>	<p>11,4 kW</p>	<p>7,4 kW</p>
<p>Einbaumaße / Gerätemaße</p>	<p>(H x B x T): 4,5 x 56,0 x 48,0–49,0 cm / (B x T): 70,2 x 52,0 cm Anschlusskabel 100 cm</p>	<p>(H x B x T): 4,3 x 58,0 x 48,0–51,0 cm / (B x T): 58,0 x 51,0 cm Anschlusskabel 100 cm</p>

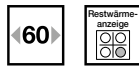
Mit Gas kochen wie die Profis!



VVK 16R06E0
Elektro-Kochfeld,
Glaskeramik

VVK 16R05E0
Elektro-Kochfeld,
Glaskeramik

VVK 16R04E0
Elektro-Kochfeld,
Glaskeramik



Mit Edelstahlrahmen

Mit Edelstahlrahmen

Mit Edelstahlrahmen

4 Blitz-Kochzonen:

- 1 x Ø 17/26,5 cm, 1,6/2,4 kW Bräterzone
- 1 x Ø 12/21 cm, 0,75/2,2 kW Zweikreiszone
- 2 x Ø 14,5 cm, 1,2 kW

4 Blitz-Kochzonen:

- 2 x Ø 18 cm, 2,0 kW
- 2 x Ø 14,5 cm, 1,2 kW

4 Blitz-Kochzonen:

- 2 x Ø 18 cm, 2,0 kW
- 2 x Ø 14,5 cm, 1,2 kW

- Stufenlos regelbar
- Restwärmeanzeige für jede Kochzone

- Stufenlos regelbar
- Restwärmeanzeige für jede Kochzone

- Stufenlos regelbar

mit allen viva Einbau-Elektroherden

mit allen viva Einbau-Elektroherden

mit allen viva Einbau-Elektroherden

220 – 240 V / 7,0 kW

220 – 240 V / 6,4 kW

220 – 240 V / 6,4 kW

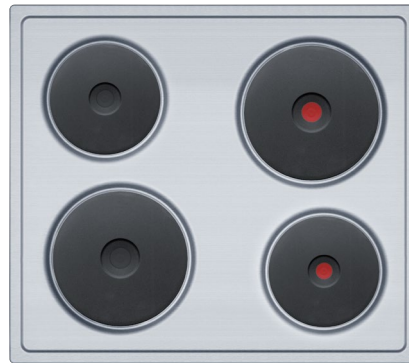
(H x B x T): 4,3 x 56,0 x 49,0-50,0 cm /
(B x T): 58,3 x 51,3 cm

(H x B x T): 4,3 x 56,0 x 49,0-50,0 cm /
(B x T): 58,3 x 51,3 cm

(H x B x T): 4,3 x 56,0 x 49,0-50,0 cm /
(B x T): 58,3 x 51,3 cm

Es lebe die Küche!

Elektro-Kochfeld / Einbau-Mikrowellengeräte



Elektro-Kochfeld /
Einbau-Mikrowellengeräte

VVK 16R1150
Edelstahl-Kochfeld

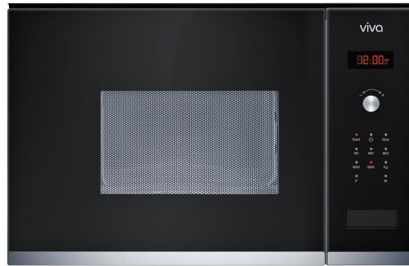
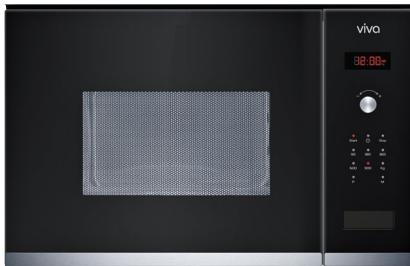
NEU VVM 16H2252
Mikrowellengerät mit Grill für den Hochschrank

60

60

Design	Edelstahl	Edelstahl
Ausstattung	2 Normalkochplatten: <ul style="list-style-type: none"> ▪ 1 x Ø 14,5 cm, 1,0 kW ▪ 1 x Ø 18 cm, 1,5 kW 2 Schnellkochplatten: <ul style="list-style-type: none"> ▪ 1 x Ø 14,5 cm, 1,5 kW ▪ 1 x Ø 18 cm, 2,0 kW 	<ul style="list-style-type: none"> ▪ Zum Einbau in einen 60 cm breiten Hochschrank ▪ Spitzenleistung 900 W ▪ Leicht-Bedien-Konzept für 5 Leistungsstufen (900, 600, 360, 180, 90 W) zum Erhitzen, Garen, Erwärmen, Fortkochen und Auftauen ▪ Grillfunktion ▪ Anschlusskabel mit Stecker 1,30 m
Komfort	<ul style="list-style-type: none"> ▪ Stufenlos regelbar 	<ul style="list-style-type: none"> ▪ Zeitschalter bis 60 Minuten mit automatischer Abschaltung ▪ Drehtür mit Sichtfenster ▪ Links angeschlagene Tür ▪ 25 l Edelstahl-Garraum mit Glas-Drehteller 31,5 cm ▪ Innenbeleuchtung
Kombinierbar:	mit allen viva Einbau-Elektroherden	
Anschlusswert	220 – 240 V / 6,0 kW	220 – 230 V / 1,45 kW
Einbaumaße / Gerätemaße	(H x B x T): 4,0 x 56,0 x 49,0 cm / (B x T): 58,0 x 51,0 cm	(H x B x T): 38,0 x 56,0 x 55,0 cm / (H x B x T): 38,2 x 59,4 x 38,8 cm

1, 2, 3 fertig mit
viva Mikrowellen!



VVM 16H3252
Mikrowellengerät für den Hochschrank

VVM 16O3252
Mikrowellengerät für den Oberschrank

60

60

Edelstahl

Edelstahl

- Zum Einbau in einen 60 cm breiten Hochschrank
- Spitzenleistung 900 W
- 7 Programmautomatik
- Leicht-Bedien-Konzept mit versenkbarem Drehwähler und Kurzhubtasten für 5 Leistungsstufen (900, 600, 360, 180, 90 W) zum Erhitzen, Garen, Erwärmen, Fortkochen und Auftauen
- Anschlusskabel mit Stecker 1,30 m

- Zum Einbau in einen 60 cm breiten Oberschrank
- Spitzenleistung 800 W
- 7 Programmautomatik
- Leicht-Bedien-Konzept mit versenkbarem Drehwähler und Kurzhubtasten für 5 Leistungsstufen (800, 600, 360, 180, 90 W) zum Erhitzen, Garen, Erwärmen, Fortkochen und Auftauen
- Anschlusskabel mit Stecker 1,30 m

- Elektronikuhr mit Tageszeitanzeige
- Gewichtsautomatik für 4 Auftau- und 3 Garprogramme
- Memory-Funktion (1 Speicherplatz)
- Links angeschlagene Tür
- 25 l Edelstahl-Garraum mit Glas-Drehteller 31,5 cm
- Innenbeleuchtung

- Elektronikuhr mit Tageszeitanzeige
- Gewichtsautomatik für 4 Auftau- und 3 Garprogramme
- Memory-Funktion (1 Speicherplatz)
- Links angeschlagene Tür
- 20 l Edelstahl-Garraum mit Glas-Drehteller 25,5 cm
- Innenbeleuchtung

220 – 230 V / 1,45 kW

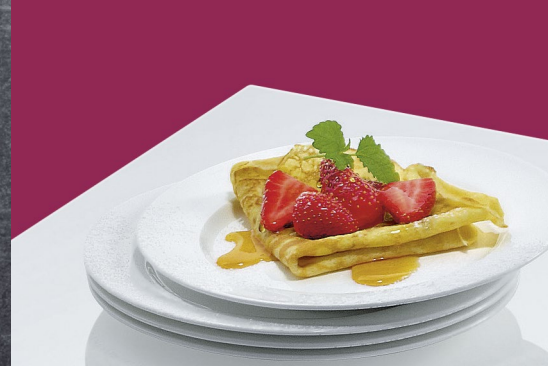
220 – 230 V / 1,27 kW

(H x B x T): 38,0 x 56,0 x 55,0 cm /
(H x B x T): 38,2 x 59,4 x 38,8 cm

(H x B x T): 36,2 x 56,0 x 30,0 cm /
(H x B x T): 38,2 x 59,4 x 31,9 cm

Es lebe die Küche!

Dunstabzugshauben



Dunstabzugshauben	VVA 96E652 Wandesse, Edelstahl	VVA 66E652 Wandesse, Edelstahl
Design	Schrägesse, Edelstahl	Schrägesse, Edelstahl
Ausstattung	<ul style="list-style-type: none"> Zur Montage an der Wand Für Abluft- oder Umluftbetrieb Für Umluftbetrieb wird ein Starterset benötigt Lüfterleistung 5-stufig (3 Leistungsstufen und 2 Intensivstufen) regelbar durch Kurzhubtasten mit 7-Segment-Anzeige Elektronische Steuerung Intensivstufe mit automatischer Rückstellung Automatischer Gebläsenachlauf Kraftvolles und leises Gebläse Extrem geräuscharmer Betrieb durch spezielle Geräuschdämmung 	<ul style="list-style-type: none"> Zur Montage an der Wand Für Abluft- oder Umluftbetrieb Für Umluftbetrieb wird ein Starterset benötigt Lüfterleistung 5-stufig (3 Leistungsstufen und 2 Intensivstufen) regelbar durch Kurzhubtasten mit 7-Segment-Anzeige Elektronische Steuerung Intensivstufe mit automatischer Rückstellung Automatischer Gebläsenachlauf Kraftvolles und leises Gebläse
Komfort	<ul style="list-style-type: none"> Schnellmontagebefestigung Langlebiger, spülmaschinengeeigneter Metall-Fettfilter Gleichmäßige, helle Beleuchtung Soft Light mit 3 x 3 W LED-Modulen und Dimm-Funktion: Beleuchtungsstärke: 779 Lux Farbtemperatur: 3500 K 	<ul style="list-style-type: none"> Schnellmontagebefestigung Langlebiger, spülmaschinengeeigneter Metall-Fettfilter Gleichmäßige, helle Beleuchtung Soft Light mit 2 x 3 W LED-Modulen und Dimm-Funktion: Beleuchtungsstärke: 675 Lux Farbtemperatur: 3500 K
Leistung und Verbrauch	<ul style="list-style-type: none"> Geräuschwerte siehe Übersicht auf Seite 17 Energie-Effizienzklasse: A* Durchschnittl. Energieverbrauch: 35,9 kWh/Jahr* Lüfter-Effizienzklasse: A* Beleuchtungs-Effizienzklasse: A* Fettfilter-Effizienzklasse: C* Geräusch min./max. Normalstufe: 44/54 dB* Lüfterleistung* max. Normalstufe / Intensivstufe bei Abluftbetrieb 430 / 670 m³/h bei Umluftbetrieb 350 / 430 m³/h 	<ul style="list-style-type: none"> Geräuschwerte siehe Übersicht auf Seite 17 Energie-Effizienzklasse: A* Durchschnittl. Energieverbrauch: 32,6 kWh/Jahr* Lüfter-Effizienzklasse: A* Beleuchtungs-Effizienzklasse: A* Fettfilter-Effizienzklasse: C* Geräusch min./max. Normalstufe: 45/58 dB* Lüfterleistung* max. Normalstufe / Intensivstufe bei Abluftbetrieb 410 / 630 m³/h bei Umluftbetrieb 280 / 330 m³/h
Anschlusswert	220 – 240 V / 139 W	220 – 240 V / 136 W
Einbaumaße / Gerätemaße	Abluft (H x B x T): 86,5-115,3 x 90,0 x 41,7 cm Umluft (H x B x T): 86,5-126,3 x 90,0 x 41,7 cm	Abluft (H x B x T): 86,5-115,3 x 60,0 x 41,7 cm Umluft (H x B x T): 86,5-126,3 x 60,0 x 41,7 cm
Sonderzubehör	<ul style="list-style-type: none"> VVZ 52V50 Starterset Umluftbetrieb 	<ul style="list-style-type: none"> VVZ 52V40 Starterset Umluftbetrieb

Machen jede Küche schick.
Kopffrei - oder Box-Design.



Geräuschwerte

VVA 92E452
Wandesse, Edelstahl

VVA 62E450
Wandesse, Edelstahl

90

60

Box-Design, Edelstahl

Box-Design, Edelstahl

- Zur Montage an der Wand
- Für Abluft- oder Umluftbetrieb (Für Umluftbetrieb wird ein Starterset benötigt)
- Lüfterleistung 3-stufig regelbar durch Wippenschalter

- Zur Montage an der Wand
- Für Abluft- oder Umluftbetrieb (Für Umluftbetrieb wird ein Starterset benötigt)
- Lüfterleistung 3-stufig regelbar durch Wippenschalter

- Langlebiger, spülmaschinengeeigneter Metall-Fettfilter
- Gleichmäßige, helle Beleuchtung mit 2 x 30 W Halogenlampen: Beleuchtungsstärke: 246 Lux Farbtemperatur: 2700 K

- Langlebiger, spülmaschinengeeigneter Metall-Fettfilter
- Gleichmäßige, helle Beleuchtung mit 2 x 30 W Halogenlampen: Beleuchtungsstärke: 270 Lux Farbtemperatur: 2700 K

- Geräuschwerte siehe Übersicht auf Seite 17
- Energie-Effizienzklasse: E*
- Durchschnittl. Energieverbrauch: 103,4 kWh/Jahr*
- Lüfter-Effizienzklasse: F*
- Beleuchtungs-Effizienzklasse: F*
- Fettfilter-Effizienzklasse: D*
- Geräusch min./max. Normalstufe: 52/64 dB*
- Lüfterleistung* bei Abluftbetrieb max. 360 m³/h bei Umluftbetrieb max. 230 m³/h

- Geräuschwerte siehe Übersicht auf Seite 17
- Energie-Effizienzklasse: E*
- Durchschnittl. Energieverbrauch: 103,7 kWh/Jahr*
- Lüfter-Effizienzklasse: F*
- Beleuchtungs-Effizienzklasse: F*
- Fettfilter-Effizienzklasse: D*
- Geräusch min./max. Normalstufe: 53/64 dB*
- Lüfterleistung* bei Abluftbetrieb max. 370 m³/h bei Umluftbetrieb max. 230 m³/h

220 – 240 V / 175 W

220 – 240 V / 175 W

Abluft (H x B x T): 62,2-95,4 x 90,0 x 50,0 cm
Umluft (H x B x T): 64,2-106,4 x 90,0 x 50,0 cm

Abluft (H x B x T): 64,2-95,4 x 60,0 x 50,0 cm
Umluft (H x B x T): 64,2-106,4 x 60,0 x 50,0 cm

- VVZ 52V40 Starterset Umluftbetrieb

- VVZ 52V40 Starterset Umluftbetrieb

Gerät	Abluftbetrieb		max. Intensivstufe	
	max. Normalstufe dB(A) re1 pW	dB(A) re 20 µPa Schall- druck	dB(A) re1 pW	dB(A) re 20 µPa Schall- druck
VVA 96E652	54	40	64	50
VVA 66E652	58	44	68	54
VVA 92E452	64	50	–	–
VVA 62E450	64	50	–	–
VVA 92E350	67	53	–	–
VVA 62E350	67	53	–	–
VVA 61F350	68	54	–	–
VVA 61F250	65	51	–	–

Gerät	Umluftbetrieb		max. Intensivstufe	
	max. Normalstufe dB(A) re1 pW	dB(A) re 20 µPa Schall- druck	dB(A) re1 pW	dB(A) re 20 µPa Schall- druck
VVA 96E652	67	53	72	58
VVA 66E652	70	56	74	60
VVA 92E452	67	53	–	–
VVA 62E450	67	53	–	–
VVA 92E350	67	53	–	–
VVA 62E350	67	53	–	–
VVA 61F350	74	60	–	–
VVA 61F250	72	58	–	–

Es lebe die Küche!

Dunstabzugshauben



Dunstabzugshauben	VVA 92E350 Wandesse, Edelstahl	VVA 62E350 Wandesse, Edelstahl
	90	60
Design	Walmdach-Design, Edelstahl	Walmdach-Design, Edelstahl
Ausstattung	<ul style="list-style-type: none"> Zur Montage an der Wand Für Abluft- oder Umluftbetrieb (Für Umluftbetrieb wird ein Starterset benötigt) Lüfterleistung 3-stufig regelbar durch Wippenschalter 	<ul style="list-style-type: none"> Zur Montage an der Wand Für Abluft- oder Umluftbetrieb (Für Umluftbetrieb wird ein Starterset benötigt) Lüfterleistung 3-stufig regelbar durch Wippenschalter
Komfort	<ul style="list-style-type: none"> Langlebiger, spülmaschinengeeigneter Metall-Fettfilter Gleichmäßige, helle Beleuchtung mit 2 x 30 W Halogenlampen: Beleuchtungsstärke: 246 Lux Farbtemperatur: 2700 K 	<ul style="list-style-type: none"> Langlebiger, spülmaschinengeeigneter Metall-Fettfilter Gleichmäßige, helle Beleuchtung mit 2 x 30 W Halogenlampen: Beleuchtungsstärke: 270 Lux Farbtemperatur: 2700 K
Leistung und Verbrauch	<ul style="list-style-type: none"> Geräuschwerte siehe Übersicht auf Seite 17 Energie-Effizienzklasse: E* Durchschnittl. Energieverbrauch: 102,6 kWh/Jahr* Lüfter-Effizienzklasse: E* Beleuchtungs-Effizienzklasse: F* Fettfilter-Effizienzklasse: D* Geräusch min./max. Normalstufe: 53/67 dB* Lüfterleistung* bei Abluftbetrieb max. 410 m³/h bei Umluftbetrieb max. 230 m³/h 	<ul style="list-style-type: none"> Geräuschwerte siehe Übersicht auf Seite 17 Energie-Effizienzklasse: D* Durchschnittl. Energieverbrauch: 91,8 kWh/Jahr* Lüfter-Effizienzklasse: E* Beleuchtungs-Effizienzklasse: F* Fettfilter-Effizienzklasse: D* Geräusch min./max. Normalstufe: 53/67 dB* Lüfterleistung* bei Abluftbetrieb max. 390 m³/h bei Umluftbetrieb max. 230 m³/h
Anschlusswert	220 – 240 V / 155 W	220 – 240 V / 155 W
Gerätemaße	Abluft (H x B x T): 79,9-97,6 x 90,0 x 50,0 cm Umluft (H x B x T): 79,9-97,6 x 90,0 x 50,0 cm	Abluft (H x B x T): 79,9-97,6 x 60,0 x 50,0 cm Umluft (H x B x T): 79,9-97,6 x 60,0 x 50,0 cm
Sonderzubehör	<ul style="list-style-type: none"> VVZ 52V60 Starterset Umluftbetrieb 	<ul style="list-style-type: none"> VVZ 52V60 Starterset Umluftbetrieb

* Gemäß EU-Regulierung Nr. 65/2014 / Lüfterleistung nach EN 61591 / Geräuschwerte nach EN 60704-3 und EN 60704-2-13

Nie mehr dicke Luft! Mit den Dunstabzugshauben von viva.



Sonderzubehör

NEU VVA 61F350
Flachschirmhaube

NEU VVA 61F250
Flachschirmhaube

60

60

Silbermetallic

Silbermetallic

- Zum Einbau in 60 cm breiten Oberschrank
- Teleskopauszug ohne Blende, Verblendung durch originale Lichtleiste vom Küchenmöbelhersteller
- Für Abluft- und Umluftbetrieb (Für Umluftbetrieb wird ein Starterset benötigt)
- Lüfterleistung 3-stufig regelbar durch Wippschalter
- Automatisches Ein- und Ausschalten bei Betätigung der beweglichen Filterfläche

- Zum Einbau in 60 cm breiten Oberschrank
- Teleskopauszug ohne Blende, Verblendung durch originale Lichtleiste vom Küchenmöbelhersteller
- Für Abluft- und Umluftbetrieb (Für Umluftbetrieb wird ein Starterset benötigt)
- Lüfterleistung 2-stufig regelbar durch Wippschalter
- Automatisches Ein- und Ausschalten bei Betätigung der beweglichen Filterfläche

- Langlebiger, spülmaschinengeeigneter Metall-Fettfilter
- Gleichmäßige, helle Beleuchtung mit 1 x 30 W LED-Modul: Beleuchtungsstärke: 468 Lux Farbtemperatur: 3500 K

- Langlebiger, spülmaschinengeeigneter Metall-Fettfilter
- Gleichmäßige, helle Beleuchtung mit 2 x 20 W Halogenlampen: Beleuchtungsstärke: 403 Lux Farbtemperatur: 2700 K

- Geräuschwerte siehe Übersicht auf Seite 17
- Energie-Effizienzklasse: B*
- Durchschnittl. Energieverbrauch: 39,2 kWh/Jahr*
- Lüfter-Effizienzklasse: C*
- Beleuchtungs-Effizienzklasse: A*
- Fettfilter-Effizienzklasse: B*
- Geräusch min./max. Normalstufe: 59/68 dB*
- Lüfterleistung* bei Abluftbetrieb max. 400 m³/h bei Umluftbetrieb max. 190 m³/h

- Geräuschwerte siehe Übersicht auf Seite 17
- Energie-Effizienzklasse: C*
- Durchschnittl. Energieverbrauch: 63,7 kWh/Jahr*
- Lüfter-Effizienzklasse: C*
- Beleuchtungs-Effizienzklasse: E*
- Fettfilter-Effizienzklasse: C*
- Geräusch min./max. Normalstufe: 60/65 dB*
- Lüfterleistung* bei Abluftbetrieb max. 340 m³/h bei Umluftbetrieb max. 180 m³/h

220 – 240 V / 108 W

220 – 240 V / 155 W

Abluft (H x B x T): 20,3 x 59,8 x 29,0 cm
Umluft m. Starterset (H x B x T): 20,3 x 59,8 x 29,0 cm

Abluft (H x B x T): 20,3 x 59,8 x 29,0 cm
Umluft m. Starterset (H x B x T): 20,3 x 59,8 x 29,0 cm

- VVZ 42V00 Starterset Umluftbetrieb
- VVZ 44V01 Metallgriffleiste

- VVZ 42V00 Starterset Umluftbetrieb
- VVZ 44V01 Metallgriffleiste

Best.-Nr.	Artikel
VVZ 42V00	Starterset Umluftbetrieb Geeignet für Flachschirmhaube 60 cm
VVZ 44V01	Griffleiste Metall Geeignet für Flachschirmhaube 60 cm
VVZ 52V60	Starterset Umluftbetrieb Geeignet für Walmdach 60 / 90 cm
VVZ 52V40	Starterset Umluftbetrieb Geeignet für Box 60 / 90 cm, Schräg 60 cm
VVZ 52V50	Starterset Umluftbetrieb Geeignet für Schräg 90 cm

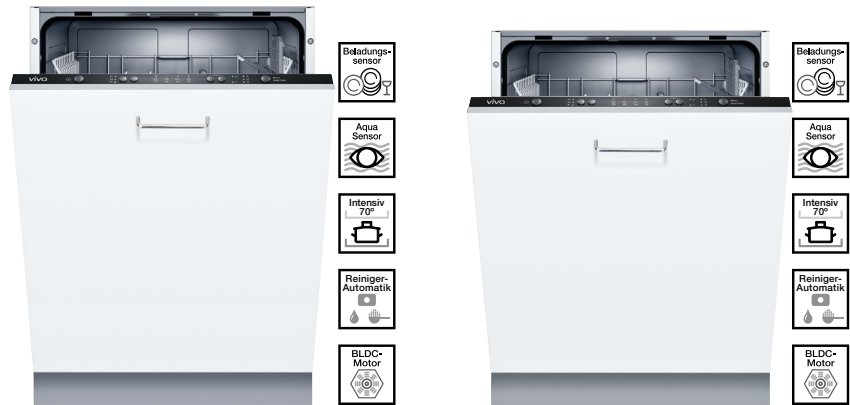
Es lebe die Küche!





ESSEN ZU FRÜH

Spülen war gestern. Heute genießen Sie auch nach dem Essen einfach weiter. Mit einem Feuerwerk an Technik spülen unsere Geschirrspüler das Geschirr strahlend rein. Eine rundum saubere Leistung! Übrigens: Mit unserem Aqua Stop System gegen Wasserschäden sind Sie immer auf der sicheren Seite. Das garantieren wir – ein Geräteleben lang.

Geschirrspülmaschinen



Geschirrspülmaschinen	VVD 64N12EU	VVD 64N11EU
		
Design	voll integrierbar hinter einer Möbelfront	voll integrierbar hinter einer Möbelfront
Ausstattung	<ul style="list-style-type: none"> ▪ Bedienblende in der Oberseite der Innentür ▪ 4 Programme: Intensiv 70 °C, Normal 65 °C, Eco 50 °C, Schnell 45 °C ▪ Sonderfunktion: Halbe Beladung ▪ Aqua Stop mit Garantie ▪ Reiniger-Automatik ▪ Glasschutz-/Wechselpül-Technik ▪ Akustisches Programmende-Signal ▪ Dosier Assistent ▪ Aqua Sensor / Beladungssensor ▪ 2 Tassenetageren im Oberkorb ▪ Besteckkorb im Unterkorb ▪ Fassungsvermögen: 12 Maßgedecke 	<ul style="list-style-type: none"> ▪ Bedienblende in der Oberseite der Innentür ▪ 4 Programme: Intensiv 70 °C, Normal 65 °C, Eco 50 °C, Schnell 45 °C ▪ Sonderfunktion: Halbe Beladung ▪ Aqua Stop mit Garantie ▪ Reiniger-Automatik ▪ Glasschutz-/Wechselpül-Technik ▪ Akustisches Programmende-Signal ▪ Dosier Assistent ▪ Aqua Sensor / Beladungssensor ▪ 2 Tassenetageren im Oberkorb ▪ Besteckkorb im Unterkorb ▪ Fassungsvermögen: 12 Maßgedecke
Komfort	<ul style="list-style-type: none"> ▪ Energie-Effizienzklasse: A¹ / A² ▪ Energie / Wasser³ pro Jahr: 290 kWh / 3.360 Liter ▪ Energie / Wasser²: 1,02 kWh / 12 l ▪ Geräusch: 48 dB (A) (re 1 pW) ▪ Elektronische Zeitvorwahl: 3, 6 oder 9 Stunden ▪ Programmstatus-Anzeige (LED) ▪ Selbstreinigendes Sieb mit 3-fach Wellen-Filtersystem ▪ Regenerier-Elektronik / Durchlauferhitzer (BLDC) ▪ Elektronische Nachfüllanzeige für Salz / Klarspüler ▪ Innenbehälter/Boden: Edelstahl/Polinox 	<ul style="list-style-type: none"> ▪ Energie-Effizienzklasse: A¹ / A² ▪ Energie / Wasser³ pro Jahr: 290 kWh / 3.360 Liter ▪ Energie / Wasser²: 1,02 kWh / 12 l ▪ Geräusch: 48 dB (A) (re 1 pW) ▪ Elektronische Zeitvorwahl: 3, 6 oder 9 Stunden ▪ Programmstatus-Anzeige (LED) ▪ Selbstreinigendes Sieb mit 3-fach Wellen-Filtersystem ▪ Regenerier-Elektronik / Durchlauferhitzer (BLDC) ▪ Elektronische Nachfüllanzeige für Salz / Klarspüler ▪ Innenbehälter/Boden: Edelstahl/Polinox
Anschlusswert / Absicherung	220–240 V / 2,4 kW / Absicherung mind. 10 A	220–240 V / 2,4 kW / Absicherung mind. 10 A
Gerätemaße	(H x B x T): 86,5 x 59,8 x 55,0 cm	(H x B x T): 81,5 x 59,8 x 55,0 cm

¹ Werte gemäß Verordnung (EU) 1059/2010.

² Trocknungs-Effizienzklasse.

³ Verbrauch pro Jahr bei 280 Standardreinigungszyklen Kaltwasserbefüllung (beim Energieverbrauch: inkl. Verbrauch der Betriebsarten mit geringer Leistungsaufnahme).

WÄSCHT AUCH HALBE
LADUNGEN BLITZ-
BLANK.



VVD 64N09EU

VVD 64N08EU

VVD 64N40EU



voll integrierbar hinter einer Möbelfront

voll integrierbar hinter einer Möbelfront

voll integrierbar hinter einer Möbelfront

- Bedienblende in der Oberseite der Innentür
- 4 Programme: Normal 65 °C, Eco 50 °C, Schnell 45 °C, Vorspülen
- Mehrfach-Wasserschutz
- Reiniger-Automatik
- Glasschutz-/Wechselspül-Technik
- Akustisches Programmende-Signal
- Dosier Assistent
- Beladungssensor
- 2 Tassenetageren im Oberkorb
- Besteckkorb im Unterkorb
- Fassungsvermögen: 12 Maßgedecke

- Bedienblende in der Oberseite der Innentür
- 4 Programme: Normal 65 °C, Eco 50 °C, Schnell 45 °C, Vorspülen
- Mehrfach-Wasserschutz
- Reiniger-Automatik
- Glasschutz-/Wechselspül-Technik
- Akustisches Programmende-Signal
- Dosier Assistent
- Beladungssensor
- 2 Tassenetageren im Oberkorb
- Besteckkorb im Unterkorb
- Fassungsvermögen: 12 Maßgedecke

- 4 Programme: Normal 65 °C, Eco 50 °C, Schnell 35 °C, Vorspülen
- Mehrfach-Wasserschutz
- Reiniger-Automatik
- Glasschutz-/Wechselspül-Technik
- Akustisches Programmende-Signal
- DuoPower Sprüharme im Oberkorb
- Dosier Assistent
- Beladungssensor
- vario Korb
- Tassenablage im Oberkorb
- Fassungsvermögen: 9 Maßgedecke

- Energie-Effizienzklasse: A¹ / A²
- Energie / Wasser³ pro Jahr: 290 kWh / 3.360 Liter
- Energie / Wasser⁴: 1,02 kWh / 12 l
- Geräusch: 52 dB (A) re 1 pW
- Programmstatus-Anzeige (LED)
- Selbstreinigendes Sieb mit 3-fach Wellen-Filtersystem
- Regenerier-Elektronik / Durchlauferhitzer (BLDC)
- Elektronische Nachfüllanzeige für Salz / Klarspüler
- Innenbehälter/Boden: Edelstahl/Polinox

- Energie-Effizienzklasse: A¹ / A²
- Energie / Wasser³ pro Jahr: 290 kWh / 3.360 Liter
- Energie / Wasser⁴: 1,02 kWh / 12 l
- Geräusch: 52 dB (A) re 1 pW
- Programmstatus-Anzeige (LED)
- Selbstreinigendes Sieb mit 3-fach Wellen-Filtersystem
- Regenerier-Elektronik / Durchlauferhitzer (BLDC)
- Elektronische Nachfüllanzeige für Salz / Klarspüler
- Innenbehälter/Boden: Edelstahl/Polinox

- Energie-Effizienzklasse: A¹ / A²
- Energie / Wasser³ pro Jahr: 249 kWh / 3.640 Liter
- Energie / Wasser⁴: 0,88 kWh / 13 l
- Geräusch: 52 dB (A) re 1 pW
- Selbstreinigendes Sieb mit 3-fach Wellen-Filtersystem
- Regenerier-Elektronik / Durchlauferhitzer (BLDC)
- Elektronische Nachfüllanzeige für Salz / Klarspüler
- Innenbehälter/Boden: Edelstahl/Edelstahl

220–240 V / 2,4 kW / Absicherung mind. 10 A

220–240 V / 2,4 kW / Absicherung mind. 10 A

220–240 V / 2,4 kW / Absicherung mind. 10 A

(H x B x T): 86,5 x 59,8 x 55,0 cm

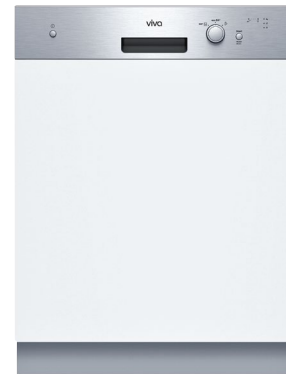
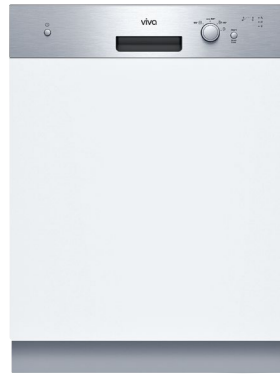
(H x B x T): 81,5 x 59,8 x 55,0 cm

(H x B x T): 81,5 x 44,8 x 55,0 cm

⁴ Verbrauch pro Spülgang Kaltwasserbefüllung (beim Energieverbrauch: inkl. Verbrauch der Betriebsarten mit geringer Leistungsaufnahme). Tatsächlicher Verbrauch bei Energie-/Wasserverbrauch abhängig von der Art der Nutzung des Gerätes.

Es lebe die Küche!

Geschirrspülmaschinen



Geschirrspülmaschinen	VVD 54N04EU	VVD 53N03EU
Design	integrierbar, Bedienblende Edelstahl	integrierbar, Bedienblende Edelstahl
Ausstattung	<ul style="list-style-type: none"> 4 Programme: Normal 65 °C, Eco 50 °C, Schnell 45 °C, Vorspülen Aqua Stop mit Garantie Reiniger-Automatik Glasschutz-/Wechselspül-Technik Dosier Assistent Beladungssensor 2 Tassenetageren im Oberkorb Gläserhalter im Oberkorb Besteckkorb im Unterkorb Fassungsvermögen: 12 Maßgedecke 	<ul style="list-style-type: none"> 3 Programme: Normal 65 °C, Eco 50 °C, Vorspülen Mehrfach-Wasserschutz Reiniger-Automatik Glasschutz-/Wechselspül-Technik Dosier Assistent Beladungssensor 2 Tassenetageren im Oberkorb Gläserhalter im Oberkorb Besteckkorb im Unterkorb Fassungsvermögen: 12 Maßgedecke
Komfort	<ul style="list-style-type: none"> Energie-Effizienzklasse: A¹ / A² Energie / Wasser³ pro Jahr: 290 kWh / 3.360 Liter Energie / Wasser⁴: 1,02 kWh / 12 l Geräusch: 52 dB (A) re 1 pW Programmstatus-Anzeige (LED) Selbstreinigendes Sieb mit 3-fach Wellen-Filtersystem Von vorne verstellbarer hinterer Gerätefuß Regenerier-Elektronik / Durchlauferhitzer (BLDC) Elektronische Nachfüllanzeige für Salz / Klarspüler Innenbehälter/Boden: Edelstahl/Polinox 	<ul style="list-style-type: none"> Energie-Effizienzklasse: A¹ / A² Energie / Wasser³ pro Jahr: 290 kWh / 3.360 Liter Energie / Wasser⁴: 1,02 kWh / 12 l Geräusch: 54 dB (A) (re 1 pW) Programmstatus-Anzeige (LED) Selbstreinigendes Sieb mit 3-fach Wellen-Filtersystem Von vorne verstellbarer hinterer Gerätefuß Regenerier-Elektronik / Durchlauferhitzer (BLDC) Elektronische Nachfüllanzeige für Salz / Klarspüler Innenbehälter/Boden: Edelstahl/Polinox
Anschlusswert / Absicherung	220–240 V / 2,4 kW / Absicherung mind. 10 A	220–240 V / 2,4 kW / Absicherung mind. 10 A
Gerätemaße	(H x B x T): 81,5 x 59,8 x 57,3 cm	(H x B x T): 81,5 x 59,8 x 57,3 cm

¹ Werte gemäß Verordnung (EU) 1059/2010.

² Trocknungs-Effizienzklasse.

³ Verbrauch pro Jahr bei 280 Standardreinigungszyklen Kaltwasserbefüllung (beim Energieverbrauch: inkl. Verbrauch der Betriebsarten mit geringer Leistungsaufnahme).

⁴ Verbrauch pro Spülgang Kaltwasserbefüllung (beim Energieverbrauch: inkl. Verbrauch der Betriebsarten mit geringer Leistungsaufnahme). Tatsächlicher Verbrauch bei Energie-/Wasserverbrauch abhängig von der Art der Nutzung des Gerätes.

SAUBERE AUSSICHTEN.
EGAL, OB MIT PULVER
ODER TAB!



Es lebe die Küche!



vivo

vivo

SPAGHETTI
MORTARELLA

Salite
Mozzarella

Eiskalt erfrischt!



Heute kommt etwas Gesundes auf den Tisch. Oder Morgen. Für was Sie sich auch entscheiden, die Kühlgeräte von viva bringen frische Vielfalt in Ihr Zuhause. In vielen verschiedenen Größen und Ausführungen sorgen unsere neuen Kühlspezialisten für eine optimale Lagerung Ihrer Lebensmittel und sind dabei äußerst flexibel. Wie zum Beispiel mit unseren neuen Kühl-Gefrier-Kombinationen und einer 29 cm hohen viva Big Box im Gefrierbereich. Ob XXL-Packungen oder auch mehrere Pizzen – alles findet hier seinen Platz. Dank Energie-Effizienzklasse A++ auch mit besonders niedrigem Stromverbrauch.



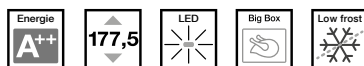
Kältegeräte



Kühl-Gefrier-Kombinationen /
Kühl-Gefrier-Automat

NEU VVI V8730
Kühl-Gefrier-Kombination

VVI V3820
Kühl-Gefrier-Kombination



Design

integrierbar

integrierbar

Ausstattung

- Nischenhöhe 1775 mm
- Zum Einbau hinter die Türen eines Hochschranks
- Nutzinhalt Kühlen 209 Liter, Gefrieren 63 Liter

- Nischenhöhe 1775 mm
- Zum Einbau hinter die Türen eines Hochschranks
- Nutzinhalt Kühlen 217 Liter, Gefrieren 59 Liter

Komfort

- Oben:
- Pflegeleichter, heller Innenraum
 - Vollautomatisches Abtauen im Kühlraum
 - 5 Abstellflächen aus Sicherheitsglas, davon 4 höhenverstellbar
 - Transparenter Gemüsebehälter mit Wellenboden
 - 5 durchgehende Türabsteller
 - LED-Innenraumbeleuchtung
- Unten:
- ********-Gefrierraum - 18°C und tiefer
 - Gefriervermögen: 3 kg/24 Std.
 - Lagerzeit bei Störungen: 26 Std.
 - Low Frost
 - Big Box
 - 2 Gefriergutschubladen
 - Vario-Zone für flexible Nutzung des Gefrierraums
- Türanschlag rechts, wechselbar
 - Schleppscharnier
 - Energieverbrauch in 365 Tagen: 227 kWh*
 - Energieverbrauch in 24 Stunden: 0,621 kWh
 - Geräuschwert: 38 dB (A) re 1 pW

- Oben:
- Pflegeleichter, heller Innenraum
 - Vollautomatisches Abtauen im Kühlraum
 - 5 Abstellflächen aus Sicherheitsglas, davon 4 höhenverstellbar
 - Transparenter Gemüsebehälter mit Wellenboden
 - 5 durchgehende Türabsteller
 - Innenraumbeleuchtung
- Unten:
- ********-Gefrierraum - 18°C und tiefer
 - Gefriervermögen: 3 kg/24 Std.
 - Lagerzeit bei Störungen: 13 Std.
 - 3 Gefriergutschubladen
- Türanschlag rechts, wechselbar
 - Schleppscharnier
 - Energieverbrauch in 365 Tagen: 275 kWh*
 - Energieverbrauch in 24 Stunden: 0,752 kWh
 - Geräuschwert: 40 dB (A) re 1 pW

Anschlusswert

220–240 V / 90 W

220–240 V / 90 W

* Auf Basis der Ergebnisse der Normprüfung über 24 Std.. Tatsächlicher Verbrauch abhängig von Nutzung/Standort des Gerätes.

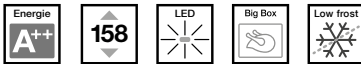
Hier findet alles seinen Platz.



NEU VVI V7730
Kühl-Gefrier-Kombination

VVI V2820
Kühl-Gefrier-Kombination

VVI D2620
Kühl-Gefrier-Automat



integrierbar

integrierbar

integrierbar

- Nischenhöhe 1580 mm
- Zum Einbau hinter die Türen eines Hochschranks
- Nutzinhalt Kühlen 169 Liter, Gefrieren 63 Liter

- Nischenhöhe 1580 mm
- Zum Einbau hinter die Türen eines Hochschranks
- Nutzinhalt Kühlen 175 Liter, Gefrieren 59 Liter

- Nischenhöhe 1450 mm
- Zum Einbau hinter die Türen eines Hochschranks
- Nutzinhalt Kühlen 186 Liter, Gefrieren 41 Liter

Oben:

- Pflegeleichter, heller Innenraum
- Vollautomatisches Abtauen im Kühlraum
- 4 Abstellflächen aus Sicherheitsglas, davon 3 höhenverstellbar
- Transparenter Gemüsebehälter mit Wellenboden
- 4 durchgehende Türabsteller
- LED-Innenraumbeleuchtung

Unten:

- ********-Gefrierraum - 18 °C und tiefer
- Gefriervermögen: 3 kg/24 Std.
- Lagerzeit bei Störungen: 26 Std.
- Low Frost
- Big Box
- 2 Gefriergutschubladen
- Vario Zone für flexible Nutzung des Gefrierraums
- Türanschlag rechts, wechselbar
- Schleppscharnier
- Energieverbrauch in 365 Tagen: 212 kWh*
- Energieverbrauch in 24 Stunden: 0,580 kWh
- Geräuschwert: 38 dB (A) re 1 pW

Oben:

- Pflegeleichter, heller Innenraum
- Vollautomatisches Abtauen im Kühlraum
- 4 Abstellflächen aus Sicherheitsglas, davon 3 höhenverstellbar
- Transparenter Gemüsebehälter mit Wellenboden
- 4 durchgehende Türabsteller
- Innenraumbeleuchtung

Unten:

- ********-Gefrierraum - 18 °C und tiefer
- Gefriervermögen: 3 kg/24 Std.
- Lagerzeit bei Störungen: 13 Std.
- 3 Gefriergutschubladen
- Türanschlag rechts, wechselbar
- Schleppscharnier
- Energieverbrauch in 365 Tagen: 257 kWh*
- Energieverbrauch in 24 Stunden: 0,702 kWh
- Geräuschwert: 40 dB (A) re 1 pW

Oben:

- ********-Gefrierraum - 18 °C und tiefer
- Gefriervermögen: 2 kg/24 Std.
- Lagerzeit bei Störungen: 17 Std.
- Herausnehmbarer, höhenverstellbarer Ablagerost im Gefrierraum

Unten:

- Pflegeleichter, heller Innenraum
- Vollautomatisches Abtauen im Kühlraum
- 5 Abstellflächen aus Sicherheitsglas, davon 4 höhenverstellbar
- Transparenter Gemüsebehälter mit Wellenboden
- 3 durchgehende Türabsteller
- Innenraumbeleuchtung
- Türanschlag rechts, wechselbar
- Schleppscharnier
- Energieverbrauch in 365 Tagen: 244 kWh*
- Energieverbrauch in 24 Stunden: 0,668 kWh
- Geräuschwert: 39 dB (A) re 1 pW

220–240 V / 90 W



220–240 V / 90 W

220–240 V / 90 W

Es lebe die Küche!

Kältegeräte



Kühl-Gefrier-Automat / Einbau-Kühlschränke	VVI D2420 Kühl-Gefrier-Automat	VVI L2430 Einbau-Kühlschrank
		
Design	integrierbar	integrierbar
Ausstattung	<ul style="list-style-type: none"> ▪ Nischenhöhe 1225 mm ▪ Zum Einbau hinter die Türen eines Hochschranks ▪ Nutzinhalt Kühlen 149 Liter, Gefrieren 41 Liter 	<ul style="list-style-type: none"> ▪ Nischenhöhe 1225 mm ▪ Zum Einbau hinter die Tür eines Hochschranks ▪ Nutzinhalt Kühlen 183 Liter, Gefrieren 17 Liter
Komfort	<p>Oben:</p> <ul style="list-style-type: none"> ▪ ****-Gefrierraum - 18 °C und tiefer ▪ Gefriervermögen: 2 kg/24 Std. ▪ Lagerzeit bei Störungen: 17 Std. ▪ Herausnehmbarer, höhenverstellbarer Ablagerost im Gefrierraum <p>Unten:</p> <ul style="list-style-type: none"> ▪ Pflegeleichter, heller Innenraum ▪ Vollautomatisches Abtauen im Kühlraum ▪ 4 Abstellflächen aus Sicherheitsglas, davon 3 höhenverstellbar ▪ Transparenter Gemüsebehälter mit Wellenboden ▪ 4 durchgehende Türabsteller ▪ Innenraumbeleuchtung <ul style="list-style-type: none"> ▪ Türanschlag rechts, wechselbar ▪ Schleppscharnier ▪ Energieverbrauch in 365 Tagen: 229 kWh* ▪ Energieverbrauch in 24 Stunden: 0,625 kWh ▪ Geräuschwert: 39 dB (A) re 1 pW 	<p>Oben:</p> <ul style="list-style-type: none"> ▪ ****-Gefrierraum - 18 °C und tiefer ▪ Gefriervermögen: 2 kg/24 Std. ▪ Lagerzeit bei Störungen: 10 Std. ▪ Pizza-gerechtes Gefrierfach <p>Unten:</p> <ul style="list-style-type: none"> ▪ Pflegeleichter, heller Innenraum ▪ Vollautomatisches Abtauen im Kühlraum ▪ 5 Abstellflächen aus Sicherheitsglas, davon 4 höhenverstellbar ▪ Transparenter Gemüsebehälter mit Wellenboden ▪ 4 durchgehende Türabsteller ▪ Innenraumbeleuchtung ▪ Zubehör: 1 x Eierablage <ul style="list-style-type: none"> ▪ Türanschlag rechts, wechselbar ▪ Schleppscharnier ▪ Energieverbrauch in 365 Tagen: 174 kWh* ▪ Energieverbrauch in 24 Stunden: 0,474 kWh ▪ Geräuschwert: 37 dB (A) re 1 pW
Anschlusswert	220 – 240 V / 90 W	220 – 240 V / 90 W

* Auf Basis der Ergebnisse der Normprüfung über 24 Std.. Tatsächlicher Verbrauch abhängig von Nutzung/Standort des Gerätes.

Kühlend Energie gespart: Mit Energie-Effizienzklasse A++.



VVI R2430
Einbau-Kühlschrank

VVI L2420
Einbau-Kühlschrank

VVI R2420
Einbau-Kühlschrank



integrierbar

integrierbar

integrierbar

- Nischenhöhe 1225 mm
- Zum Einbau hinter die Tür eines Hochschranks
- Nutzinhalt 221 Liter

- Nischenhöhe 1225 mm
- Zum Einbau hinter die Tür eines Hochschranks
- Nutzinhalt Kühlen 183 Liter, Gefrieren 17 Liter

- Nischenhöhe 1225 mm
- Zum Einbau hinter die Tür eines Hochschranks
- Nutzinhalt 221 Liter

- Pflegeleichter, heller Innenraum
- Vollautomatisches Abtauen im Kühlraum
- 6 Abstellflächen aus Sicherheitsglas, davon 5 höhenverstellbar
- Transparenter Gemüsebehälter mit Wellenboden
- 4 durchgehende Türabsteller
- Innenraumbeleuchtung
- Türanschlag rechts, wechselbar
- Schlepsscharnier
- Energieverbrauch in 365 Tagen: 103 kWh*
- Energieverbrauch in 24 Stunden: 0,282 kWh
- Geräuschwert: 37 dB (A) re 1 pW

- Oben:
- ********-Gefrierraum - 18 °C und tiefer
 - Gefriervermögen: 2 kg/24 Std.
 - Lagerzeit bei Störungen: 10 Std.
 - Pizzagerechtes Gefrierfach
- Unten:
- Pflegeleichter, heller Innenraum
 - Vollautomatisches Abtauen im Kühlraum
 - 5 Abstellflächen aus Sicherheitsglas, davon 4 höhenverstellbar
 - Transparenter Gemüsebehälter mit Wellenboden
 - 4 durchgehende Türabsteller
 - Innenraumbeleuchtung
 - Türanschlag rechts, wechselbar
 - Schlepsscharnier
 - Energieverbrauch in 365 Tagen: 221 kWh*
 - Energieverbrauch in 24 Stunden: 0,605 kWh
 - Geräuschwert: 37 dB (A) re 1 pW

- Pflegeleichter, heller Innenraum
- Vollautomatisches Abtauen im Kühlraum
- 6 Abstellflächen aus Sicherheitsglas, davon 5 höhenverstellbar
- Transparenter Gemüsebehälter mit Wellenboden
- 4 durchgehende Türabsteller
- Innenraumbeleuchtung
- Türanschlag rechts, wechselbar
- Schlepsscharnier
- Energieverbrauch in 365 Tagen: 131 kWh*
- Energieverbrauch in 24 Stunden: 0,359 kWh
- Geräuschwert: 36 dB (A) re 1 pW

220 – 240 V / 90 W



220 – 240 V / 90 W

220 – 240 V / 90 W

Es lebe die Küche!

Kältegeräte



Einbau-Kühlschränke	VVI L2020 Einbau-Kühlschrank	VVI R2020 Einbau-Kühlschrank
		
Design	integrierbar	integrierbar
Ausstattung	<ul style="list-style-type: none"> ▪ Nischenhöhe 1025 mm ▪ Zum Einbau hinter die Tür eines Hochschranks ▪ Nutzinhalt Kühlen 141 Liter, Gefrieren 17 Liter 	<ul style="list-style-type: none"> ▪ Nischenhöhe 1025 mm ▪ Zum Einbau hinter die Tür eines Hochschranks ▪ Nutzinhalt 181 Liter
Komfort	<p>Oben:</p> <ul style="list-style-type: none"> ▪ ****-Gefrierraum - 18 °C und tiefer ▪ Gefriervermögen: 2 kg/24 Std. ▪ Lagerzeit bei Störungen: 10 Std. ▪ Pizzagerechtes Gefrierfach <p>Unten:</p> <ul style="list-style-type: none"> ▪ Pflegeleichter, heller Innenraum ▪ Vollautomatisches Abtauen im Kühlraum ▪ 4 Abstellflächen aus Sicherheitsglas, davon 3 höhenverstellbar ▪ Transparenter Gemüsebehälter mit Wellenboden ▪ 4 durchgehende Türabsteller ▪ Innenraumbeleuchtung <ul style="list-style-type: none"> ▪ Türanschlag rechts, wechselbar ▪ Schlepsscharnier ▪ Energieverbrauch in 365 Tagen: 203 kWh* ▪ Energieverbrauch in 24 Stunden: 0,556 kWh ▪ Geräuschwert: 38 dB (A) re 1 pW 	<ul style="list-style-type: none"> ▪ Pflegeleichter, heller Innenraum ▪ Vollautomatisches Abtauen im Kühlraum ▪ 5 Abstellflächen aus Sicherheitsglas, davon 4 höhenverstellbar ▪ Transparenter Gemüsebehälter mit Wellenboden ▪ 4 durchgehende Türabsteller ▪ Innenraumbeleuchtung <ul style="list-style-type: none"> ▪ Türanschlag rechts, wechselbar ▪ Schlepsscharnier ▪ Energieverbrauch in 365 Tagen: 126 kWh* ▪ Energieverbrauch in 24 Stunden: 0,345 kWh ▪ Geräuschwert: 34 dB (A) re 1 pW

Anschlusswert

220 – 240 V / 90 W

220 – 240 V / 90 W

* Auf Basis der Ergebnisse der Normprüfung über 24 Std.. Tatsächlicher Verbrauch abhängig von Nutzung/Standort des Gerätes.

Cooler Aussichten für Obst, Gemüse & Co.



VVI L1830
Einbau-Kühlschrank

VVI R1830
Einbau-Kühlschrank

VVI L1820
Einbau-Kühlschrank



integrierbar

integrierbar

integrierbar

- Nischenhöhe 880 mm
- Zum Einbau hinter die Tür eines Hochschranks
- Nutzinhalt Kühlen 112 Liter, Gefrieren 17 Liter

- Nischenhöhe 880 mm
- Zum Einbau hinter die Tür eines Hochschranks
- Nutzinhalt 150 Liter

- Nischenhöhe 880 mm
- Zum Einbau hinter die Tür eines Hochschranks
- Nutzinhalt Kühlen 112 Liter, Gefrieren 17 Liter

Oben:

- ********-Gefrierraum - 18 °C und tiefer
- Gefriervermögen: 2 kg/24 Std.
- Lagerzeit bei Störungen: 10 Std.
- Pizzagerechtes Gefrierfach

Unten:

- Pflegeleichter, heller Innenraum
- Vollautomatisches Abtauen im Kühlraum
- 3 Abstellflächen aus Sicherheitsglas, davon 2 höhenverstellbar
- Transparenter Gemüsebehälter mit Wellenboden
- 4 durchgehende Türabsteller
- Innenraumbeleuchtung
- Türanschlag rechts, wechselbar
- Schleppscharnier
- Energieverbrauch in 365 Tagen: 150 kWh*
- Energieverbrauch in 24 Stunden: 0,410 kWh
- Geräuschwert: 37 dB (A) re 1 pW

▪ Pflegeleichter, heller Innenraum

- Vollautomatisches Abtauen im Kühlraum
- 4 Abstellflächen aus Sicherheitsglas, davon 3 höhenverstellbar
- Transparenter Gemüsebehälter mit Wellenboden
- 4 durchgehende Türabsteller
- Innenraumbeleuchtung
- Türanschlag rechts, wechselbar
- Schleppscharnier
- Energieverbrauch in 365 Tagen: 96 kWh*
- Energieverbrauch in 24 Stunden: 0,262 kWh
- Geräuschwert: 37 dB (A) re 1 pW

Oben:

- ********-Gefrierraum - 18 °C und tiefer
- Gefriervermögen: 2 kg/24 Std.
- Lagerzeit bei Störungen: 10 Std.
- Pizzagerechtes Gefrierfach

Unten:

- Pflegeleichter, heller Innenraum
- Vollautomatisches Abtauen im Kühlraum
- 3 Abstellflächen aus Sicherheitsglas, davon 2 höhenverstellbar
- Transparenter Gemüsebehälter mit Wellenboden
- 4 durchgehende Türabsteller
- Innenraumbeleuchtung
- Türanschlag rechts, wechselbar
- Schleppscharnier
- Energieverbrauch in 365 Tagen: 191 kWh*
- Energieverbrauch in 24 Stunden: 0,523 kWh
- Geräuschwert: 39 dB (A) re 1 pW

220 – 240 V / 90 W

220 – 240 V / 90 W

220 – 240 V / 90 W

Es lebe die Küche!

Kältegeräte



Einbau-Kühlschrank / Einbau-Gefrierschrank
Unterbau-Kühlautomaten

VVI R1820
Einbau-Kühlschrank

VVI G1820
Einbau-Gefrierschrank



Design

integrierbar

integrierbar

Ausstattung

- Nischenhöhe 880 mm
- Zum Einbau hinter die Tür eines Hochschranks
- Nutzinhalt 150 Liter

- Nischenhöhe 880 mm
- Zum Einbau hinter die Tür eines Hochschranks
- Nutzinhalt Gefrieren 94 Liter

Komfort

- Pflegeleichter, heller Innenraum
- Vollautomatisches Abtauen im Kühlraum
- 4 Abstellflächen aus Sicherheitsglas, davon 3 höhenverstellbar
- Transparenter Gemüsebehälter mit Wellenboden
- 4 durchgehende Türabsteller
- Innenraumbeleuchtung
- Türanschlag rechts, wechselbar
- Schleppscharnier
- Energieverbrauch in 365 Tagen: 122 kWh*
- Energieverbrauch in 24 Stunden: 0,334 kWh
- Geräuschwert: 34 dB (A) re 1 pW

- ********-Gefrierraum -18 °C und tiefer
- Gefriervermögen: 12 kg/24 Std.
- Lagerzeit bei Störungen: 19 Std.
- Super-Gefrieren mit Eingefrierautomatik
- Optische Warnanzeige
- 4 transparente Gefriergut-Schubladen
- Gefriergut-Kalender
- Türanschlag rechts, wechselbar
- Schleppscharnier
- Energieverbrauch in 365 Tagen: 192 kWh*
- Energieverbrauch in 24 Stunden: 0,526 kWh
- Geräuschwert: 36 dB (A) re 1 pW
- Kombinierbar zur Kühl-Gefrierkombination mit einem integrierbaren Kühlautomaten

Anschlusswert

220 – 240 V / 90 W

220 – 240 V / 90 W

* Auf Basis der Ergebnisse der Normprüfung über 24 Std.. Tatsächlicher Verbrauch abhängig von Nutzung/Standort des Gerätes.

Für jede Nische das passende Gerät!



VVU L1520
Unterbau-Kühlautomat



integrierbar

- Nischenhöhe 820 mm
- Zum Einbau hinter die Tür eines Unterschranks
- Nutzinhalt Kühlen 108 Liter, Gefrieren 15 Liter

Oben:

- ********-Gefrierraum -18 °C und tiefer
- Gefriervermögen: 2 kg/24 Std.
- Lagerzeit bei Störungen: 10 Std.

Unten:

- Pflegeleichter, heller Innenraum
- Vollautomatisches Abtauen im Kühlraum
- 2 Abstellflächen aus Sicherheitsglas, davon 1 höhenverstellbar
- Transparenter Gemüsebehälter mit Deckel
- 3 durchgehende Türabsteller
- Helle Innenraumbeleuchtung
- Türanschlag rechts, wechselbar
- Flachscharnier
- Energieverbrauch in 365 Tagen: 178 kWh*
- Energieverbrauch in 24 Stunden: 0,485 kWh
- Geräuschwert: 38 dB (A) re 1 pW

220 – 240 V / 90 W

VVU R1520
Unterbau-Kühlautomat



integrierbar

- Nischenhöhe 820 mm
- Zum Einbau hinter die Tür eines Unterschranks
- Nutzinhalt Kühlen 137 Liter

▪ Pflegeleichter, heller Innenraum

- Vollautomatisches Abtauen im Kühlraum
- 3 Abstellflächen aus Sicherheitsglas, davon 2 höhenverstellbar
- Transparenter Gemüsebehälter mit Deckel
- 3 durchgehende Türabsteller
- Helle Innenraumbeleuchtung
- Türanschlag rechts, wechselbar
- Flachscharnier
- Energieverbrauch in 365 Tagen: 118 kWh*
- Energieverbrauch in 24 Stunden: 0,321 kWh
- Geräuschwert: 38 dB (A) re 1 pW

220 – 240 V / 90 W

Es lebe die Küche!

Garantie / Kundendienst

Immer erreichbar:
24 Stunden,
7 Tage die Woche,
365 Tage im Jahr.





Unsere Garantie.

Auf alle neuen Einbaugeräte gewährt viva 24 Monate Herstellergarantie. Damit sind Sie auf der sicheren Seite, falls trotz hoher Qualität und leistungsstarker Technik doch einmal ein Mangel auftreten sollte.

BSH Hausgeräte Service GmbH Werkskundendienst für Hausgeräte

Reparaturservice, Ersatzteile & Zubehör, Produkt-Informationen:

Tel.: 089 54 020 899

E-Mail: viva-infoteam@bshg.com

Wir sind an 365 Tagen
rund um die Uhr erreichbar.

Kompetenter Kundendienst.

Unkompliziert, schnell und zuverlässig – das zeichnet den Kundenservice von viva aus. Für alle Fragen zu den Produkten, technischen Problemen und Ersatzteilen steht jederzeit fachmännische Unterstützung zur Verfügung. Ein Anruf beim nächstgelegenen Kundenservice genügt und umgehend hilft ein erfahrener Techniker vor Ort weiter. Mit ca. 700 hoch qualifizierten, eigenen Technikern ist das viva Servicenetz einer der größten Werkskundendienste Deutschlands und bei einer Reparatur im Regelfall innerhalb von 48 Stunden bei Ihnen vor Ort.

Zubehör und Original-Ersatzteile.

Unsere Mitarbeiter kennen sich bestens aus und beraten Sie gerne zu Ersatzteilen, Zubehör und geprüften Reinigungs- und Pflegemitteln.

Es lebe die Küche!

Europaweit für Sie am Start.



AT Österreich, Austria

BSH Hausgeräte Gesellschaft mbH
 Werkskundendienst für Hausgeräte
 Quellenstrasse 2
 1100 Wien
 Tel.: 0810 240 260*
 Fax: 01 605 75 51 212
 E-Mail: vie-stoerungsannahme@bshg.com
 * innerhalb Österreichs zum Regionaltarif

BE Belgique, België, Belgium

BSH Home Appliances S.A.
 Avenue du Laerbeek 74
 Laarbeeklaan 74
 1090 Bruxelles - Brussel
 Tel.: 070 222 149

BG Bulgaria

BSH Domakinski Uredi Bulgaria EOOD
 115K Tsarigradsko Chaussee Blvd.
 European Trade Center Building, 5th floor
 1784 Sofia
 Tel.: 02 892 90 47
 Fax: 02 878 79 72
 E-Mail: informacia.servis-bg@bshg.com

CY Cyprus, Κύπρος

BSH Ikiakes Syskeves-Service
 39, Arh. Makaariou III Str.
 2407 Egomi/Nikosia (Lefkosia)
 Tel.: 77 77 8007
 Fax: 022 65 81 28
 E-Mail: bsh.service.cyprus@cytanet.com.cy

CZ Česká republika, Czech Republic

BSH domácí spotřebiče s.r.o.
 Firemní servis domácích spotřebičů
 Pekařská 10b
 155 00 Praha 5
 Tel.: 0251 095 546
 Fax: 0251 095 549

DE Deutschland, Germany

BSH Hausgeräte Service GmbH
 Reparaturservice, Ersatzteile & Zubehör,
 Produkt-Informationen:
 Tel.: 089 54 020 899
 E-Mail: viva-infoteam@bshg.com

Wir sind an 365 Tagen rund um
 die Uhr erreichbar.

DK Danmark, Denmark

BSH Hvidevarer A/S
 Telegrafvej 4
 2750 Ballerup
 Tel.: 44 89 89 85
 Fax: 44 89 89 86
 E-Mail: BSH-Service.dk@BSHG.com

EE Eesti, Estonia

SIMSON OÜ
 Raua 55
 10152 Tallinn
 Tel.: 0627 8730
 Fax: 0627 8733
 E-Mail: teenindus@simson.ee

ES España, Spain

BSH Electrodomésticos España S.A.
 Servicio Oficial del Fabricante
 Parque Empresarial PLAZA,
 C/ Manfredonia, 6
 50197 Zaragoza
 Tel.: 902 351 352 o 976 305 710
 Fax: 976 578 425

FI Suomi, Finland

BSH Kodinkoneet Oy
 Itälahdenkatu 18 A
 PL 123
 00201 Helsinki
 Tel.: 0207 510 700
 Fax: 0207 510 780
 E-Mail: BSH-Service.FI@bshg.com

Lankapuhelimesta 8,28 snt/puhelu + 7 snt/min (alv 24%)
 Matkapuhelimesta 8,28 snt/puhelu + 17 snt/min (alv 24%)

FR France

BSH Electroménager S.A.S.
 50 rue Ardoin - BP 47
 93401 SAINT-OUEN cedex
 Service interventions à domicile:
 Tel.: 01 40 10 42 11
 Service Consommateurs:
 Tel.: 0 892 698 410 (0,34 € TTC/mn)
 Service Pièces Détachées et Accessoires:
 Tel.: 0 892 698 009 (0,34 € TTC/mn)
 E-Mail: soa-viva-conso@bshg.com

GR Greece, Ελλάς

BSH Ikiakes Siskeves A.B.E.
 Central Branch Service
 17 km E.O. Athinon-Lamias & Potamou 20
 14564 Kifisia
 Πανελλήνιο τηλέφωνο: 181 82 (ασπικη χρέωση)

HR Hrvatska, Croatia

BSH kućni uređaji d.o.o.
 Kneza Branimira 22
 10000 Zagreb
 Tel.: 01 640 36 09
 Fax: 01 640 36 03
 E-Mail: informacije.servis-hr@bshg.com

HU Magyarország, Hungary

BSH Háztartási Készülék Kereskedelm Kft.
 Háztartási gépek márkaszervize
 Királyhágó tér 8-9
 1126 Budapest
 Hibabejelentés
 Tel.: 01 489 5461
 Fax: 01 201 8786
 E-Mail: hibabejelentes@bsh.hu
 Alkatrészrendelés
 Tel.: 01 489 5463
 Fax: 01 201 8786
 E-Mail: alkatrészrendeles@bsh.hu

IT Italia, Italy

BSH Elettrodomestici S.p.A.
 Via. M. Nizzoli 1
 20147 Milano (MI)
 Numero verde 800 829 120
 E-Mail: info@mil-assistenza.com

LT Lietuva, Lithuania

UAB „AG Service“
 R. Kalantos g. 32
 52494 Kaunas
 Free call line 8800 77 577
 Tel.: 037 301 032
 Fax: 037 331 363
 E-Mail: servisas@agservice.lt
 www.agservice.lt

LU Luxembourg

BSH électroménagers S.A.
 13-15, ZI Breedeweues
 1259 Senningerberg
 Tel.: 26349 300
 Fax: 26349 315
 E-Mail: lux-service.electromenager@bshg.com

LV Latvija, Latvia

General Serviss Limited
 Bullu street 70c
 1067 Riga
 Tel.: 07 42 41 37
 E-Mail: bt@olimpeks.lv

NL Nederland, Netherlands

BSH Huishoudapparaten B.V.
 Taurusavenue 36
 2132 LS Hoofddorp
 Storingsmelding:
 Tel.: 088 424 4000
 Fax: 088 424 4845
 E-Mail: contactcenter-nl@bshg.com
 Onderdelenverkoop:
 Tel.: 088 424 4000
 Fax: 088 424 4801
 E-Mail: onderdelen-nl@bshg.com

PL Polska, Poland

BSH Sprzęt Gospodarstwa
 Domowego Sp. z o.o.
 Al. Jerozolimskie 183
 02-222 Warszawa
 Tel.: 801 191 534
 Fax: 022 57 27 709
 E-Mail: Serwis.Fabryczny@bshg.com

PT Portugal

BSHP Electrodomésticos Lda.
 Rua Alto do Montijo, nº 15
 2790-012 Carnaxide
 Tel.: 214 250 700
 Fax: 214 250 701
 E-Mail: bshp.reparacao@bshg.com

RO România, Romania

BSH Electrocasnice srl.
 Sos. Bucuresti-Ploiesti, nr. 19-21, sect.1
 13682 Bucuresti
 Tel.: 021 203 9748
 Fax: 021 203 9733
 E-Mail: service.romania@bshg.com

RS Srbija, Serbia

BSH Kućni aparati d.o.o.
 Milutina Milankovića 11^a
 11070 Novi Beograd
 Tel.: 011 205 23 97
 Fax: 011 205 23 89
 E-Mail: informacije.servis-sr@bshg.com

SE Sverige, Sweden

BSH Home Appliances AB
 Landsvägen 32
 169 29 Solna
 Tel.: 0771 11 22 77
 E-Mail: BSH-Service.SE@bshg.com

SI Slovenija, Slovenia

BSH Hišni aparati d.o.o.
 Litostrojska 48
 1000 Ljubljana
 Tel.: 01 583 07 00
 Fax: 01 583 08 89
 E-Mail: informacije.servis@bshg.com

SK Slovensko, Slovakia

BSH domácí spotřebiče s.r.o.
 Organizačná zložka Bratislava
 Galvaniho 17/C
 821 04 Bratislava
 Tel.: 02 44 45 20 41
 E-Mail: opravy@bshg.com

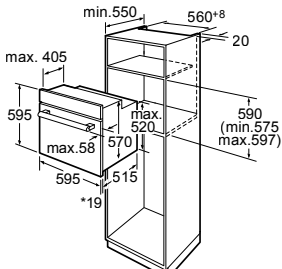
Es lebe die Küche!

Einbaumaße / Maßzeichnungen

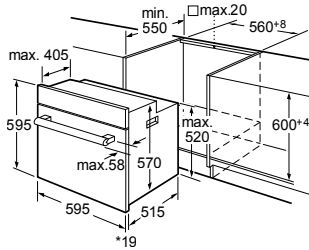
Alle Maße sind in mm.

Elektrobacköfen

VVH 33F3151

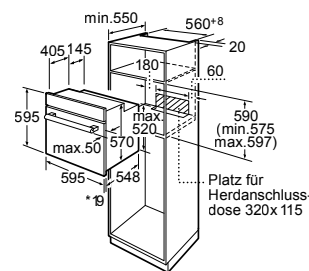


*Bei Metallfronten 20mm

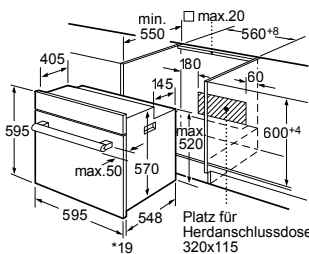


*Bei Metallfronten 20mm

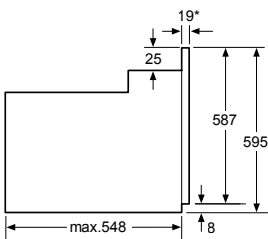
VVH 32F4150 / VVH 32C4150
VVH 32A3150 / VVH 31A3150



*Bei Metallfronten 20mm



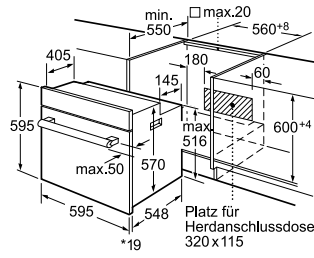
*Bei Metallfronten 20mm



*Bei Metallfronten 20mm

Elektroherde

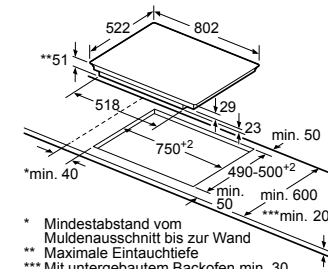
VVH 22F4150 / VVH 22C4150
VVH 22A3150 / VVH 21A3150



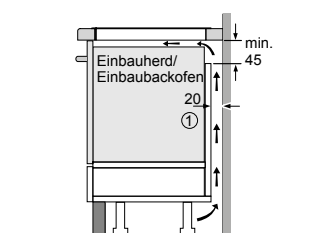
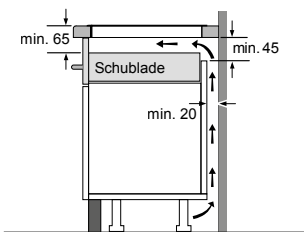
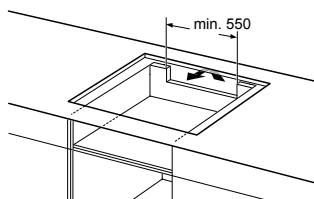
*Bei Metallfronten 20mm

Autarke Elektro-Kochfelder

VVK 28I99F1



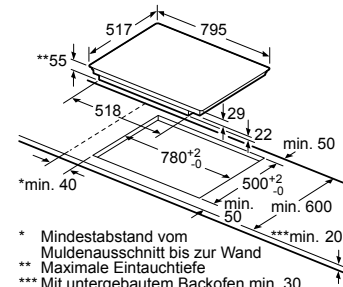
* Mindestabstand vom Muldenausschnitt bis zur Wand
** Maximale Eintauchtiefe
*** Mit untergebaitem Backofen min. 30 ggf. mehr; siehe Maßanforderungen des Backofens



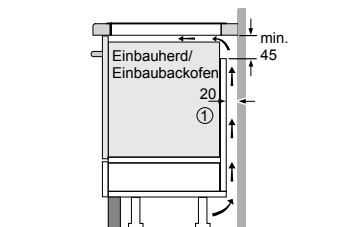
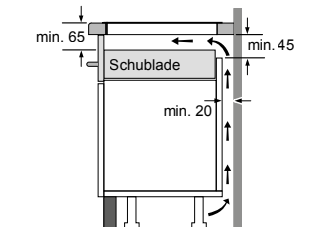
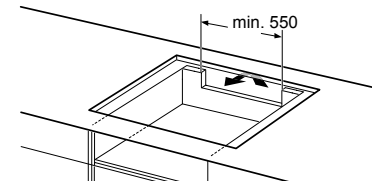
① Lüftungsspalt muß vorgesehen werden.

Autarke Elektro-Kochfelder

VVK 28I46E1



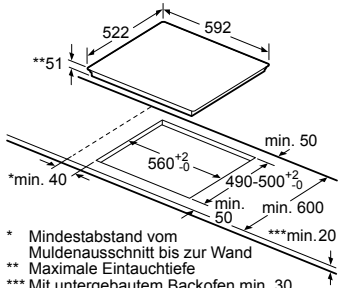
* Mindestabstand vom Muldenausschnitt bis zur Wand
** Maximale Eintauchtiefe
*** Mit untergebaitem Backofen min. 30, ggf. mehr; siehe Maßanforderungen des Backofens



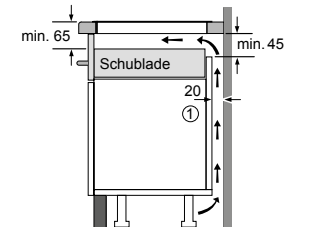
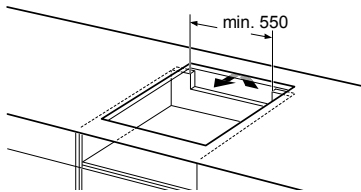
① Lüftungsspalt muß vorgesehen werden.

Autarke Elektro-Kochfelder

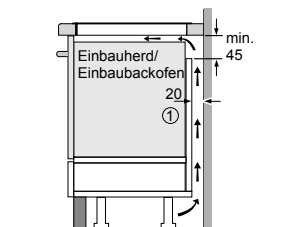
VVK 26I32F1



- * Mindestabstand vom Muldenausschnitt bis zur Wand
- ** Maximale Eintauchtiefe
- *** Mit untergebautelem Backofen min. 30, ggf. mehr; siehe Maßanforderungen des Backofens



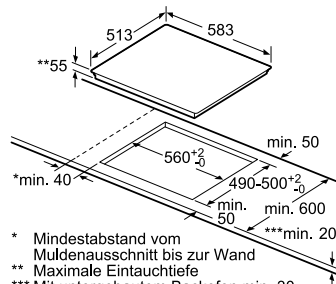
① Lüftungsspalt muß vorgesehen werden.



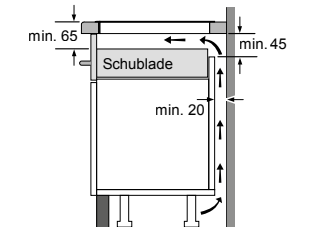
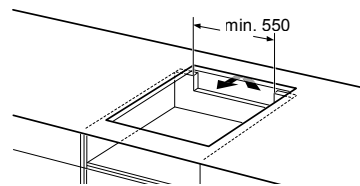
① Lüftungsspalt muß vorgesehen werden.

Autarke Elektro-Kochfelder

VVK 26I15E0



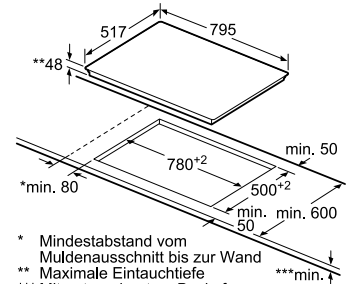
- * Mindestabstand vom Muldenausschnitt bis zur Wand
- ** Maximale Eintauchtiefe
- *** Mit untergebautelem Backofen min. 30, ggf. mehr; siehe Maßanforderungen des Backofens



① Lüftungsspalt muß vorgesehen werden.

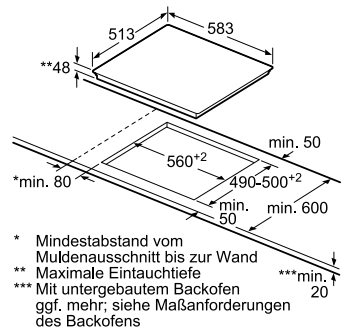
Autarke Elektro-Kochfelder

VVK 28R45E0



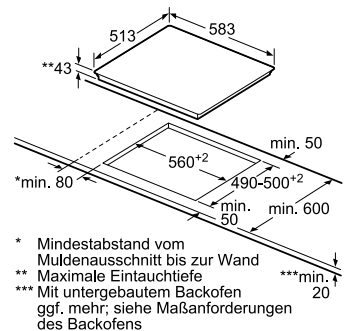
- * Mindestabstand vom Muldenausschnitt bis zur Wand
- ** Maximale Eintauchtiefe
- *** Mit untergebautelem Backofen ggf. mehr; siehe Maßanforderungen des Backofens

VVK 26R36E0



- * Mindestabstand vom Muldenausschnitt bis zur Wand
- ** Maximale Eintauchtiefe
- *** Mit untergebautelem Backofen ggf. mehr; siehe Maßanforderungen des Backofens

VVK 26R35E0



- * Mindestabstand vom Muldenausschnitt bis zur Wand
- ** Maximale Eintauchtiefe
- *** Mit untergebautelem Backofen ggf. mehr; siehe Maßanforderungen des Backofens

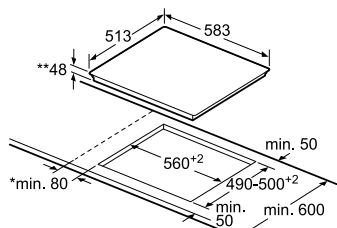
Es lebe die Küche!

Einbaumaße / Maßzeichnungen

Alle Maße sind in mm.

Autarke Elektro-Kochfelder

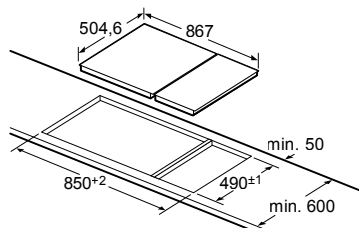
VVK 26R75E0



- * Mindestabstand vom Muldenausschnitt bis zur Wand
- ** Maximale Eintauchtiefe
- *** Mit untergebaute Backofen ggf. mehr; siehe Maßanforderungen des Backofens

Autarke Elektro-Kochfelder

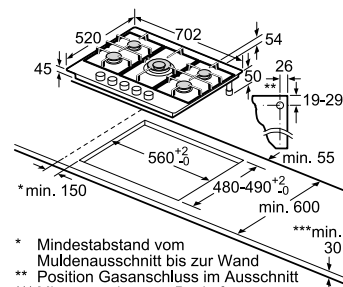
VVK 23R3150



Bei Einbau einer 60 cm Kochstelle mit einem Domino-Element direkt nebeneinander ist ein Montagesatz erforderlich.

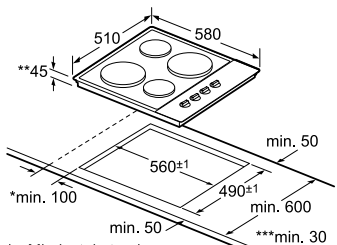
Autarke Gas-Kochfelder

VVK 27G3350

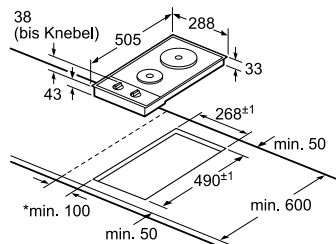


- * Mindestabstand vom Muldenausschnitt bis zur Wand
- ** Position Gasanschluss im Ausschnitt
- *** Mit untergebaute Backofen ggf. mehr; siehe Maßanforderungen des Backofens

VVK 26R2150

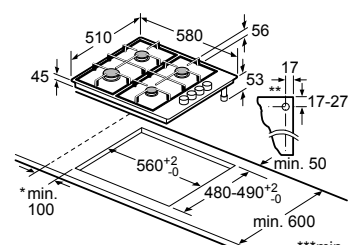


- * Mindestabstand vom Muldenausschnitt bis zur Wand
- ** Maximale Eintauchtiefe
- *** Mit untergebaute Backofen ggf. mehr; siehe Anforderungen des Backofens



- * Mindestabstand vom Muldenausschnitt bis zur Wand
- ** Mit untergebaute Backofen ggf. mehr; siehe Anforderungen des Backofens
- *** min. 30

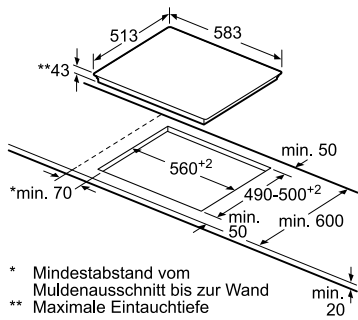
VVG 6B2P50



- * Mindestabstand vom Muldenausschnitt bis zur Wand
- ** Position Gasanschluss im Ausschnitt
- *** Mit untergebaute Backofen ggf. mehr; siehe Maßanforderungen des Backofens

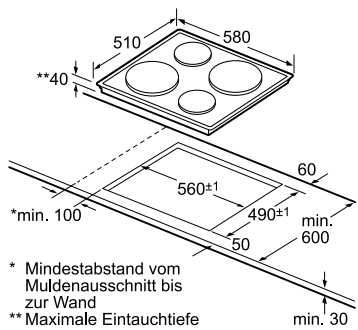
Elektro-Kochfelder

VVK 16R06E0 / VVK 16R05E0
VVK 16R04E0



* Mindestabstand vom Muldenausschnitt bis zur Wand
** Maximale Eintauchtiefe

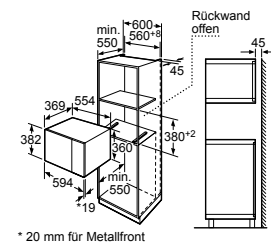
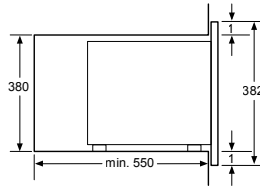
VVK 16R1150



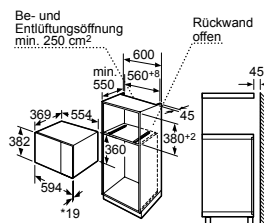
* Mindestabstand vom Muldenausschnitt bis zur Wand
** Maximale Eintauchtiefe

Mikrowellen

VVM 16H2252

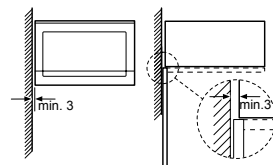


* 20 mm für Metallfront



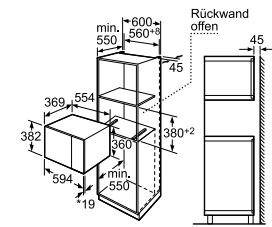
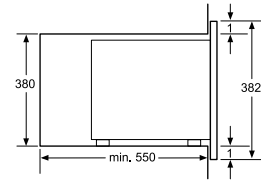
* 20 mm für Metallfront

Mikrowelle
Eckeinbau

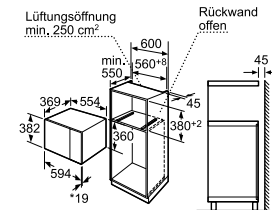


Mikrowellen

VVM 16H3252

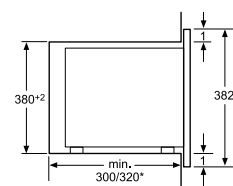


*Bei Metallfronten 20 mm

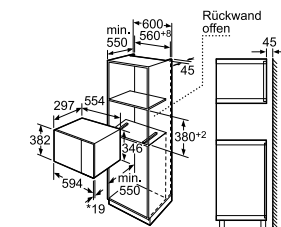


*Bei Metallfronten 20 mm

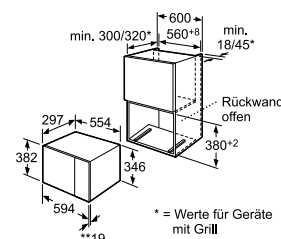
VVM 1603252



* = Wert für Geräte mit Grill



*Bei Metallfronten 20 mm



**Bei Metallfronten 20 mm

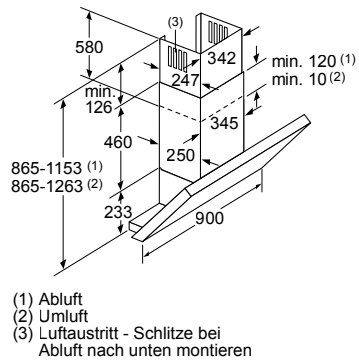
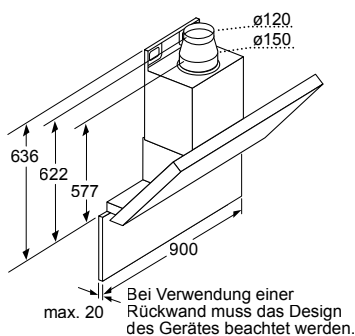
Es lebe die Küche!

Einbaumaße / Maßzeichnungen

Alle Maße sind in mm.

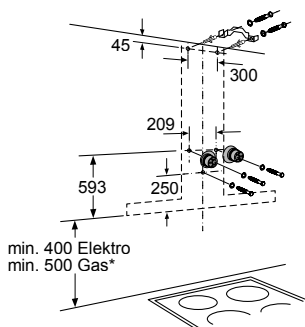
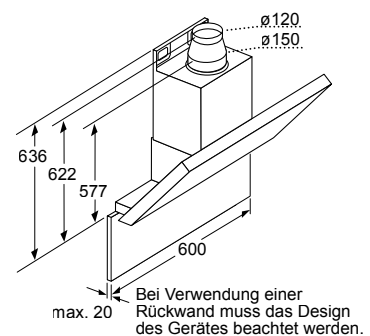
Dunstabzugshauben

VVA 96E652

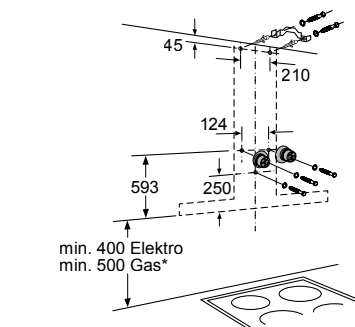
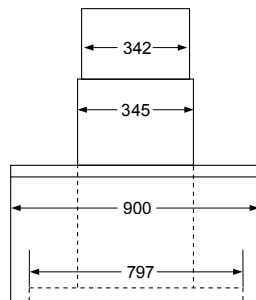


Dunstabzugshauben

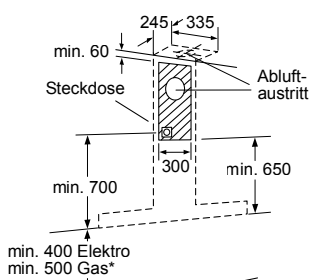
VVA 66E652



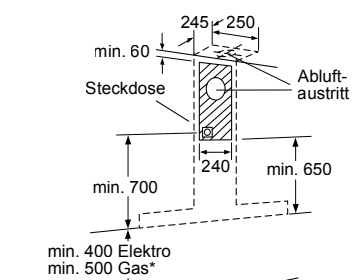
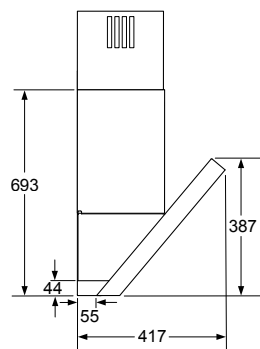
* ab Oberkante Topfträger



* ab Oberkante Topfträger



* ab Oberkante Topfträger



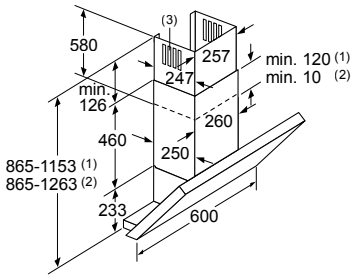
* ab Oberkante Topfträger

Dunstabzugshauben

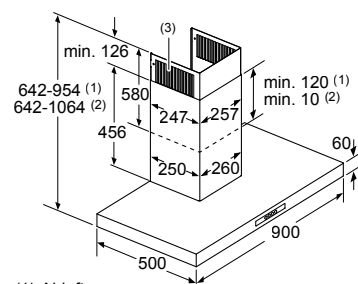
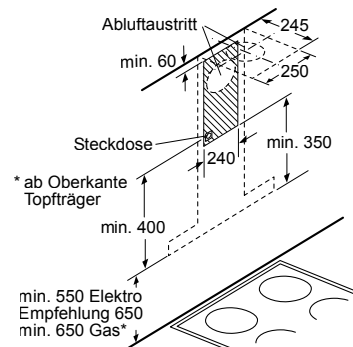
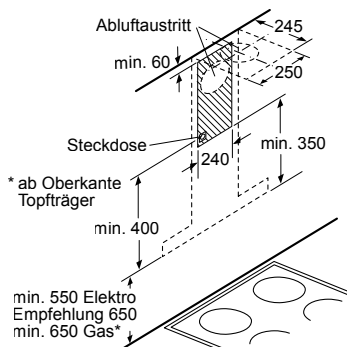
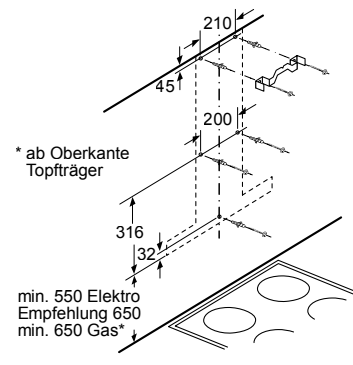
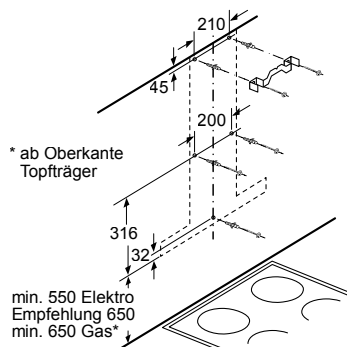
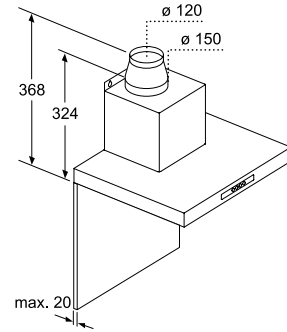
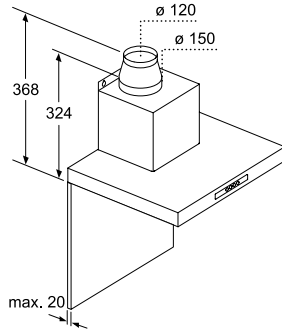
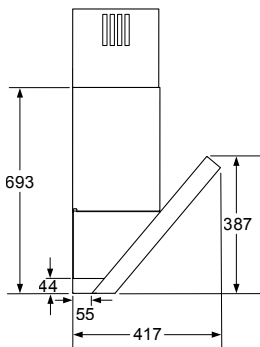
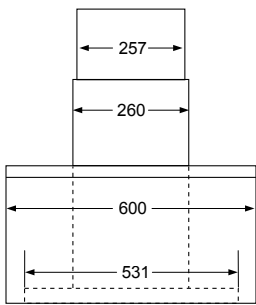
VVA 92E452

Dunstabzugshauben

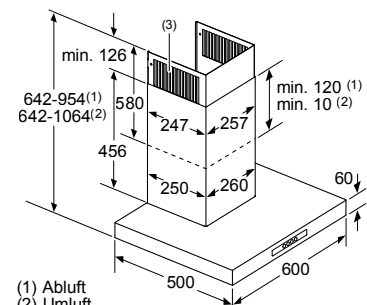
VVA 62E450



- (1) Abluft
- (2) Umluft
- (3) Luftaustritt - Schlitz bei Abluft nach unten montieren



- (1) Abluft
- (2) Umluft
- (3) Luftaustritt - Schlitz bei Abluft nach unten montieren



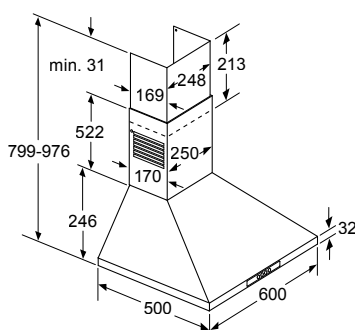
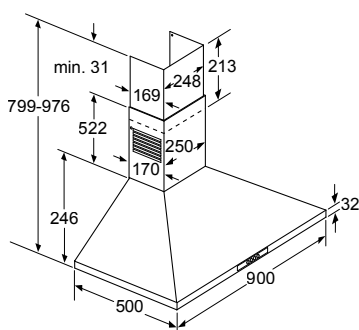
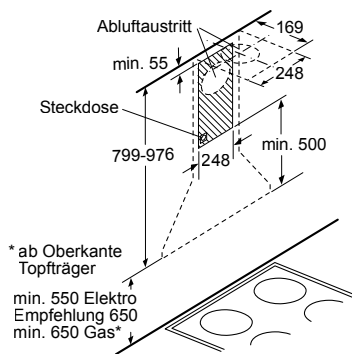
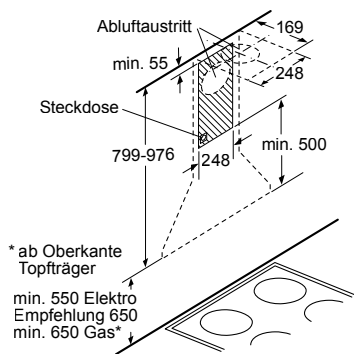
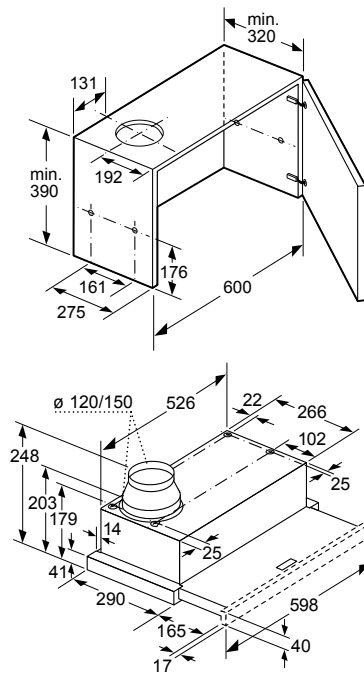
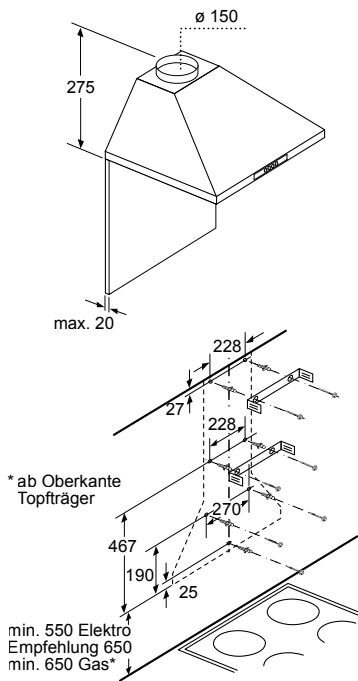
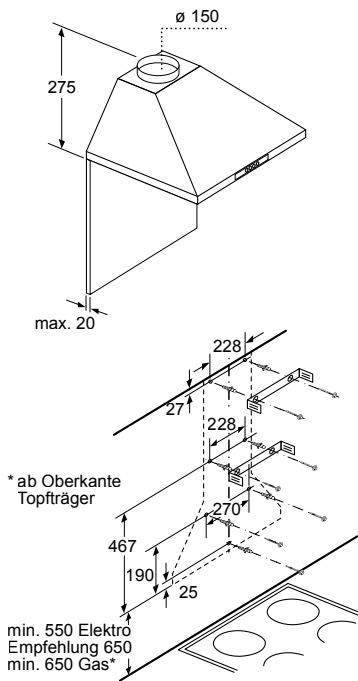
- (1) Abluft
- (2) Umluft
- (3) Luftaustritt - Schlitz bei Abluft nach unten montieren

Es lebe die Küche!

Einbaumaße / Maßzeichnungen

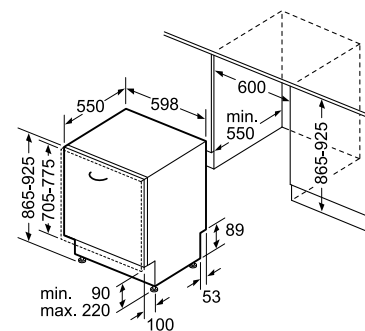
Alle Maße sind in mm.

Dunstabzugshauben	Dunstabzugshauben	Dunstabzugshauben
VVA 92E350	VVA 62E350	VVA 61F350 / VVA 61F250

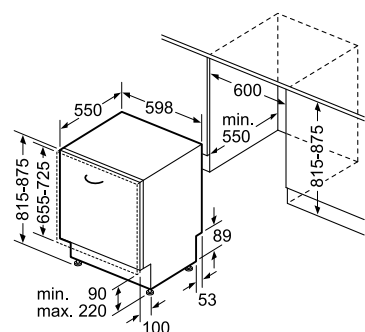


Geschirrspülmaschinen

VVD 64N12EU / VVD 64N09EU



VVD 64N11EU / VVD 64N08EU



Geschirrspülmaschinen

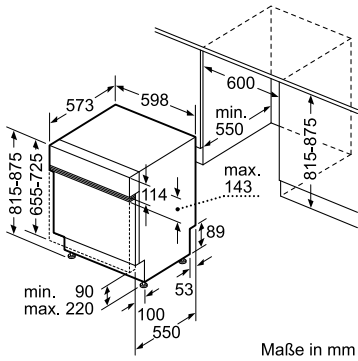
VVD 53N03EU / VVD 54N04EU

Kältegeräte

VVI V8730

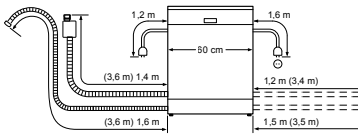
Kältegeräte

VVI V3820



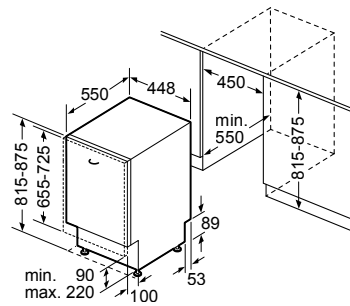
Maße in mm

**Anschluss-Maßzeichnung
60 cm breite Spüler**

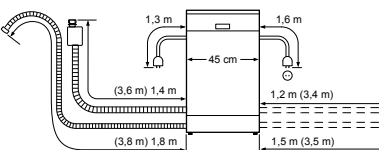


() Werte mit Verlängerungssatz

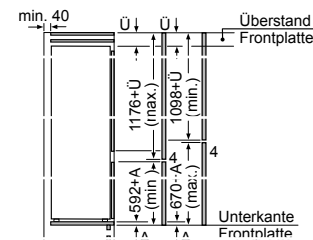
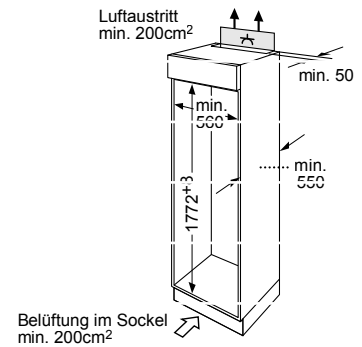
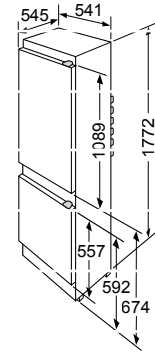
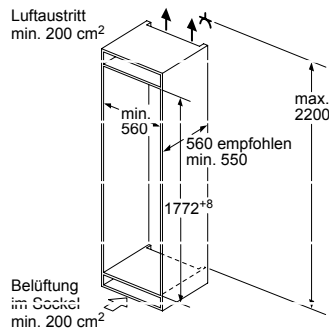
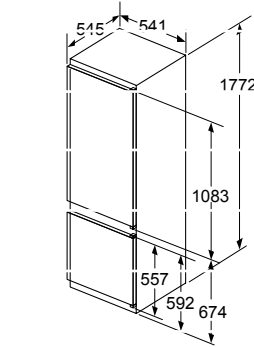
VVD 64N40EU



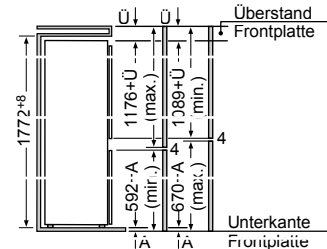
**Anschluss-Maßzeichnung
45 cm breite Spüler**



() Werte mit Verlängerungssatz



Die angegebenen Möbeltürmaße gelten für eine Türfuge von 4 mm.



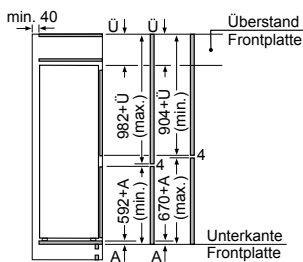
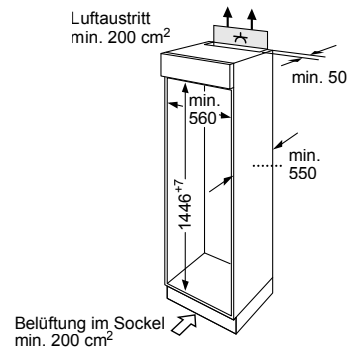
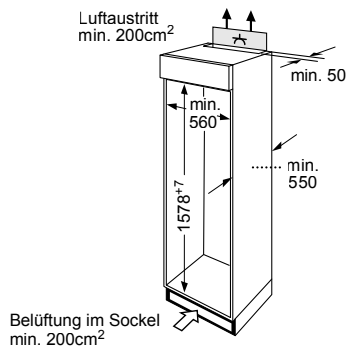
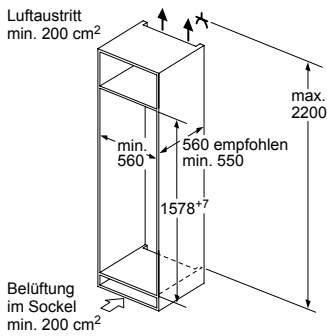
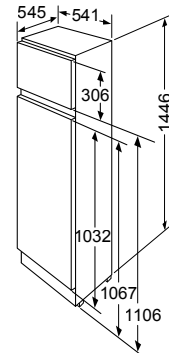
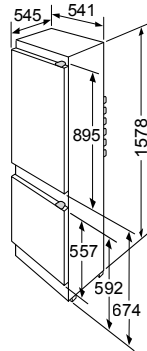
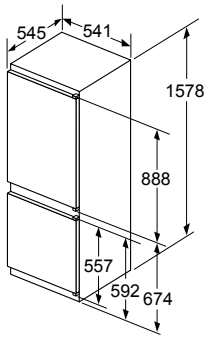
Die angegebenen Möbeltürmaße gelten für eine Türfuge von 4 mm. Bei Verwendung einer anderen Fugenbreite (max. 14 mm) müssen die Maße angepaßt werden.

Es lebe die Küche!

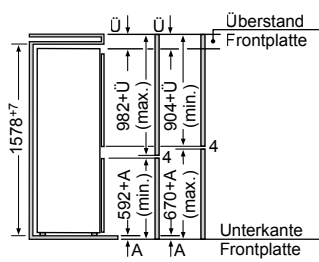
Einbaumaße / Maßzeichnungen

Alle Maße sind in mm.

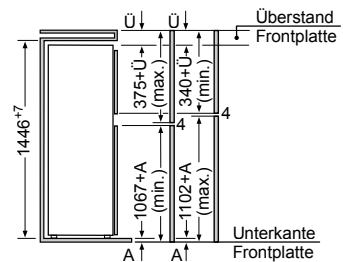
Kältegeräte	Kältegeräte	Kältegeräte
VVI V7730	VVI V2820	VVI D2620



Die angegebenen Möbeltürmaße gelten für eine Türfuge von 4 mm.



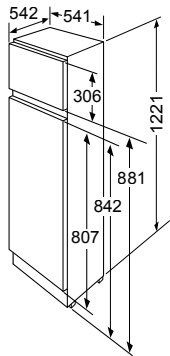
Die angegebenen Möbeltürmaße gelten für eine Türfuge von 4 mm. Bei Verwendung einer anderen Fugenbreite (max. 14 mm) müssen die Maße angepaßt werden.



Die angegebenen Möbeltürmaße gelten für eine Türfuge von 4 mm. Bei Verwendung einer anderen Fugenbreite (max. 14 mm) müssen die Maße angepaßt werden.

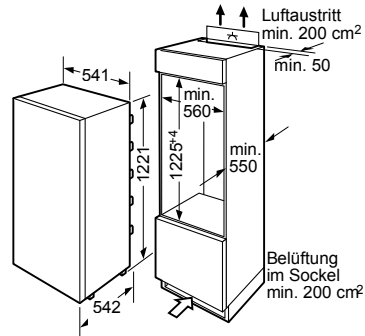
Kältegeräte

VVI D2420



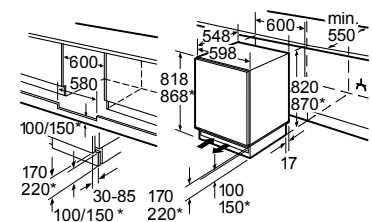
Kältegeräte

VVI R2420 / VVI L2420
VVI R2430 / VVI L2430



Kältegeräte

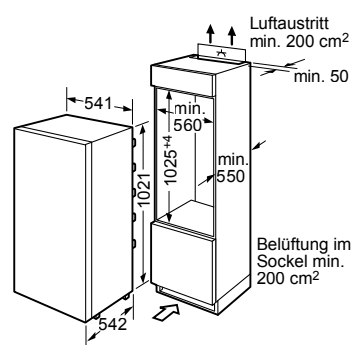
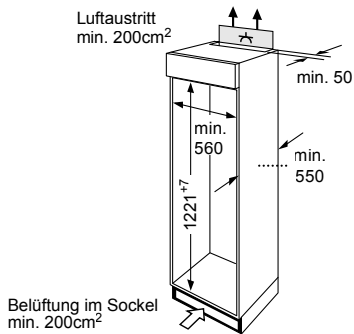
VVU R1520 / VVU L1520



* variabler Sockel/
Unterbauhöhe

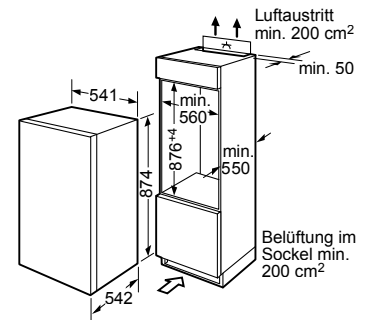
Platz für elektrischen Anschluß seitlich
rechts oder links neben dem Gerät.
Be- und Entlüftung im Sockel.

VVI R2020 / VVI L2020

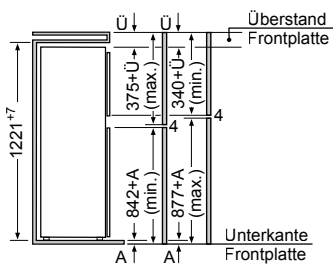


Gefrierschrank

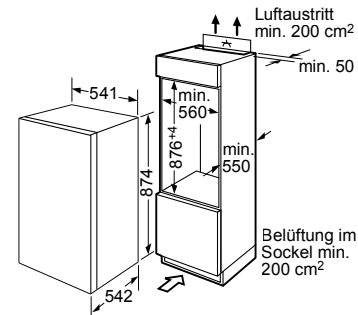
VVI G1820



VVI R1820 / VVI L1820
VVI R1830 / VVI L1830



Die angegebenen Möbeltürmaße gelten für
eine Türfuge von 4 mm. Bei Verwendung einer
anderen Fugenbreite (max.14 mm) müssen
die Maße angepaßt werden.



Es lebe die Küche!

BSH Hausgeräte GmbH
Carl-Wery-Straße 34
D-81739 München

info@viva-home.info
www.viva-home.info